



Montageanleitung ABUS Panzerriegel PR 1900



Die Standardausführung ist für nach innen öffnende Falztüren (Falzstärke ab 14 mm), DIN-rechts oder DIN-links, für Türblattbreiten von 850 mm bis 1.000 mm und Türblattstärken von 38 – 50 mm verwendbar. Sonderlängen und Zylinderverlängerungen sind im Fachhandel erhältlich.

Hinweis!

Die optimale Schutzwirkung wird erreicht, wenn entsprechend dieser Montage- und Bedienungsanleitung vorgegangen wird. Die Befestigungsschrauben sollten zur Vermeidung von Überdrehung mit einem geeigneten Werkzeug eingeschraubt und von Hand angezogen werden. Ausschließlich ABUS-Befestigungsmaterial einsetzen. Für eventuell auftretende Verletzungen bzw. Schäden, die bei der Montage und/oder durch unsachgemäße Handhabung entstehen, übernimmt der Hersteller keine Haftung!

Hinweis:

- Bei Türblattstärken über 50 mm entsprechend längeren Türzylinder einsetzen.
- Andere Türzylinder nach DIN EN 1303 und DIN 18 252 verwendbar.
- Austausch problemlos nach der nachstehenden Anleitung
- Zusätzlicher Zylinderschutz - PZS 1000
- Optimale Befestigung der Schließkästen: PV 1820

(Diese Ergänzungsprodukte sind über den Fachhandel erhältlich)

Montagewerkzeug:

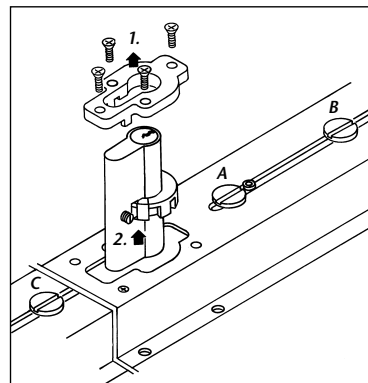
- Kreuzschlitz-Schraubendreher
- Bohrmaschine
- Hammer
- Bohrer bei Holz: Ø 3,5, Ø 4,0, Ø 6,5 mm
- Bohrer bei Metall: Ø 2,5, Ø 4,0, Ø 4,5, Ø 6,5 mm
- Steinbohrer: Ø 8,0 und 10,0 mm, mind. 180 mm lang
- Lochfräse oder -säge, Ø 42–45 mm, beim Einsatz der zusätzlichen PZS 1000 = Ø 57 mm

Tabelle für Schlosskörperlängen

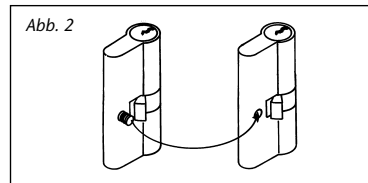
Türblattbreite	Schlosskörperlänge Panzerriegel PR 1900				
	Standard 800 mm	Sonderlängen			
		850 mm	900 mm	950 mm	1000 mm
850 – 1000 mm	x				
900 – 1050 mm		x			
950 – 1100 mm			x		
1000 – 1150 mm				x	
1050 – 1200 mm					x

Auswechseln des Profilzylinders (vor der Schlossmontage)

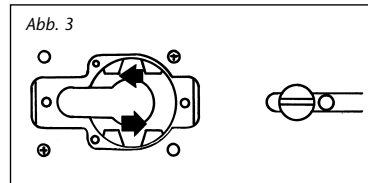
- Bei geschlossenen Riegeln Türzylinder in angegebener Reihenfolge ausbauen (Abb. 1). Schrauben A, B und C eine Umdrehung lösen. Schmierung der Zahnradteile nicht entfernen.



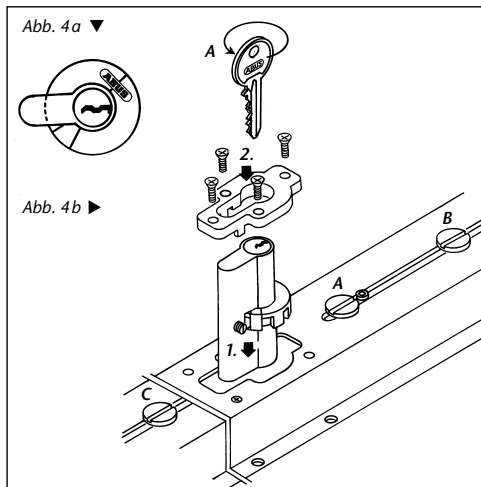
- Schraube auswechseln (Abb. 2).



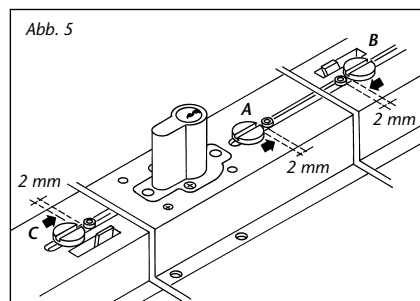
- Zahnstangen in Pfeilrichtung bis zum Anschlag schieben (Abb. 3).



- Bei abgezogenem Schlüssel beide Zahnradteile (Abb. 4a) an die Schließnase legen und komplett einschieben (Abb. 4b). Wenn die Verzahnung nicht übereinstimmt, Schlüssel einstecken und bis zur Übereinstimmung in Richtung A drehen. Schlüssel zurückdrehen und abziehen. Abdeckung anschrauben.



- Anschlagschraube A in Pfeilrichtung bis zum Anschlag schieben, kleinen Spalt ca. 2 mm vorsehen und festdrehen. Riegel durch zwei Schlüssel-drehungen ausschließen und Schlüssel wieder abziehen. Anschlagschrauben B + C in Pfeilrichtung bis zum ersten Widerstand schieben, kleinen Spalt ca. 2 mm vorsehen und festdrehen (Abb. 5).



Achtung! Sollte der Schlüssel beim Einstecken haken, Spalt vergrößern.

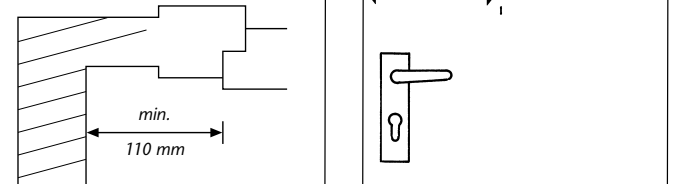
Schlossmontage

- Schlosshöhe festlegen und lt. Tabelle Zylinderlochmitte anzeichnen. Zylinderloch mit Lochfräse oder -säge, Ø 42–45 mm, beim Einsatz der zusätzlichen PZS 1000 = Ø 57 mm durchbohren.

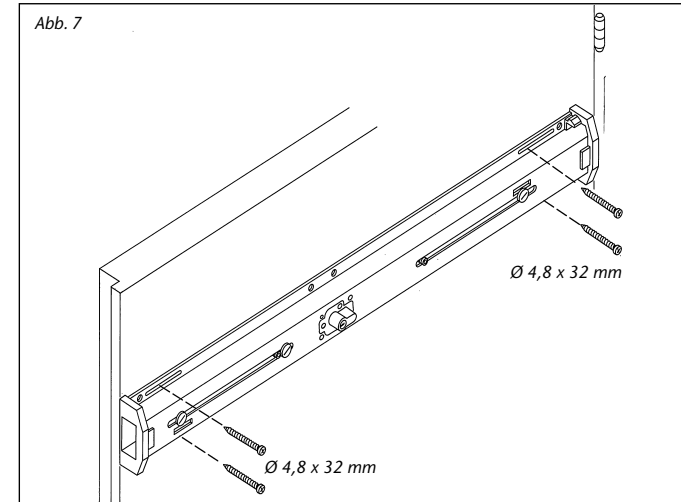
Schlosskörperlänge	Türblattbreite									
	800	850	900	950	1000	1050	1100	1150	1200	
800	○	○	○	+	++					
850		○	○	○	+	++				
900			○	○	○	+	++			
950				○	○	○	+	++		
1000					○	○	○	+	++	

○ = 350; + = 375; ++ = 390

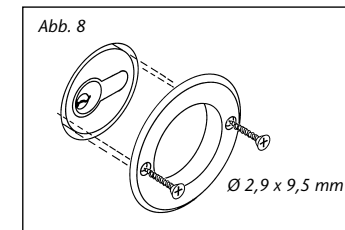
Abb. 6 Wenn zwischen Schloss und Wand auf der Schlossseite weniger als 110 mm Platz ist, Schloss entsprechend bis max. 390 mm (Maß X) versetzen.



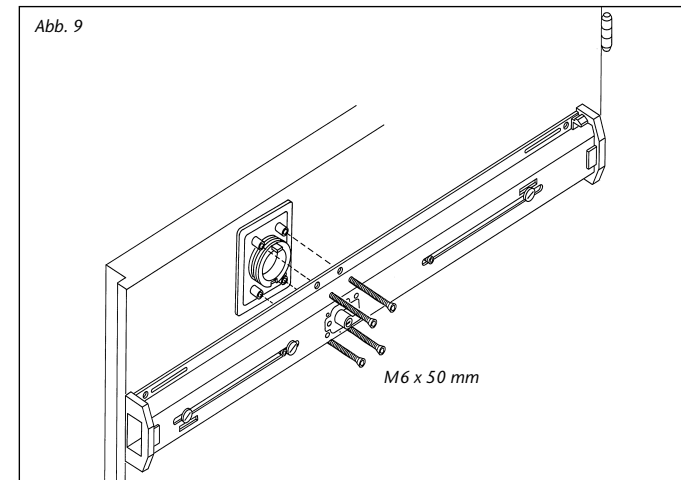
- Schloss (Abb. 7) waagrecht ausrichten, Bohrlocher anzeichnen und vorbohren. Holz Ø 3,5 mm, Metall Ø 4,0 mm. Schloss anschrauben.



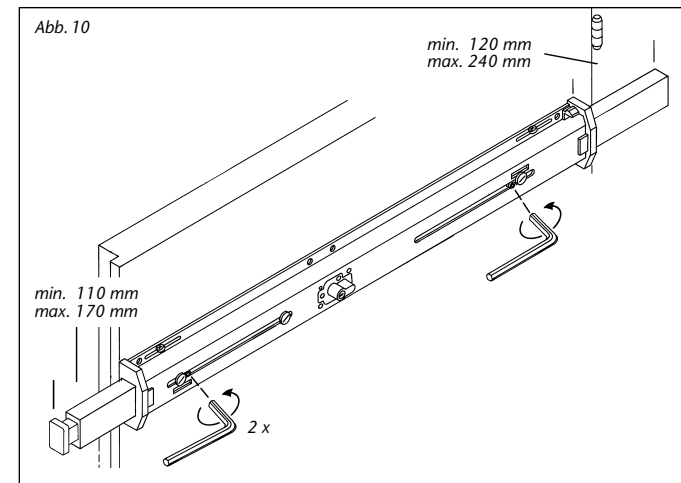
- Zylinderrossette auf der Türäußenseite (Abb. 8) anschrauben, bei Metall Ø 2,5 mm vorbohren (oder PZS 1000 nach Punkt 3.1 vormontieren).



- Montage der Panzerplatte PZS 1000 (als Zubehör im Handel erhältlich). Türblatt durch die vier Löcher am Schlosskörper Ø 6,5 mm durchbohren. Anschließend von außen Ø 13 mm und 20 mm tief aufbohren. Schutztopf auf den Zylinder stecken und so viele Distanzringe, mit Radius zum Schutztopf aufstecken, bis der vordere bündig mit dem Türblatt abschließt. Eingelegte Teile entnehmen, auf Panzerplatte (Lasche nach oben) aufhängen und komplett festschrauben (Abb. 9).

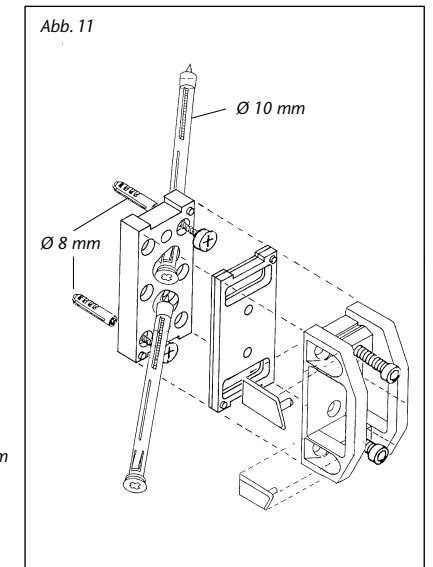


- Riegel durch zwei Schlüssel-drehungen ausschließen und Feststellschrauben (Abb. 10) lösen. Riegel sind jetzt von Hand einstellbar.

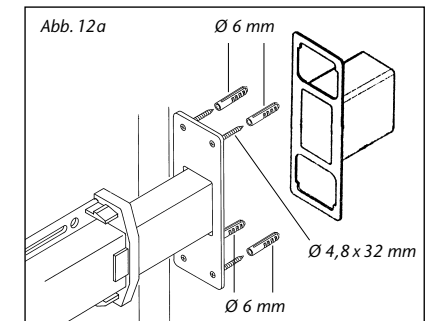


- Montageposition des Schließkastens auf der Scharnierseite festlegen, wobei auf festen Untergrund für die Schrauben zu achten ist (bei Türblattbreiten < 850 mm müssen auf der Scharnierseite zwischen dem Türblatt und Schließkasten min. 65 mm, max. 120 mm liegen) (Abb. 11).

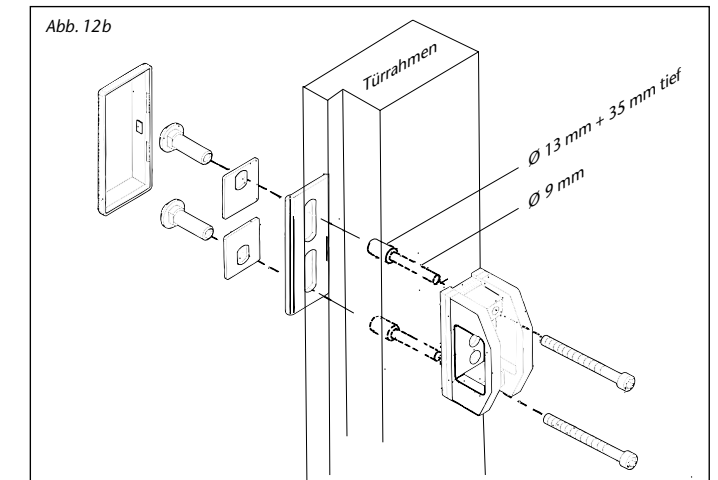
- Verschraubung der Anschraubplatte anzeichnen, vorbohren, Stein Ø 8 mm, Holz Ø 4 mm, Metall Ø 4,5 mm, ggf. Dübel einsetzen und anschrauben.
- Mauerverankerung: Ø 10 mm und 140 mm tief bohren, Dübel mit Schrauben komplett einsetzen und festschrauben.
- Schließkasten festschrauben, bis 19 mm Falzstärke M8 x 35 mm, von 20–24 mm Falzstärke M8 x 40 mm, ab Falzstärke 25 mm längere Inbusschrauben M8 verwenden.



- Wenn aus Platzgründen der Schließkasten an der Scharnierseite nicht montiert werden kann, den Riegel direkt ins Mauerwerk einschließen lassen. Mauerabdeckblech verwenden (Abb. 12a).

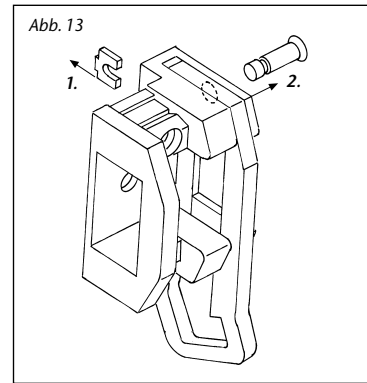


- Zur optimalen Befestigung der Schließkästen ist im Handel eine Durchgangsverschraubung PV 1820 (Schloss- und Scharnierseite) erhältlich (Abb. 12b).



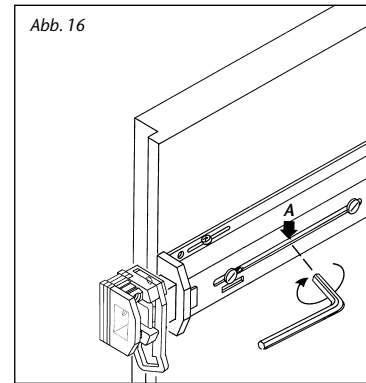
Montageposition des Schließkastens auf der Schlossseite festlegen

6. Der Schließkasten ist für DIN-rechte Türen vormontiert. Bei DIN-linken Türen muss der Riegel (Abb. 13) umgelegt werden.

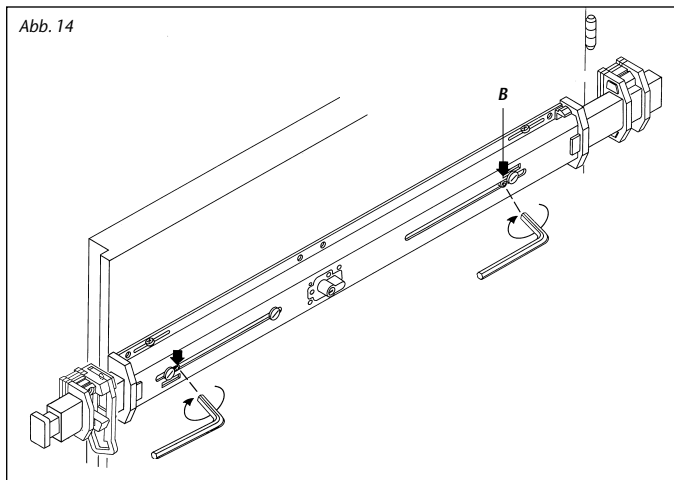


Riegel so einstellen, dass bei Rechts- und Links-drehung des Schlüssels der Sperrbügel einwandfrei funktioniert.

Feststellschraube A nach erstem Widerstand ca. 1/3 Umdrehung anziehen (Abb. 16).

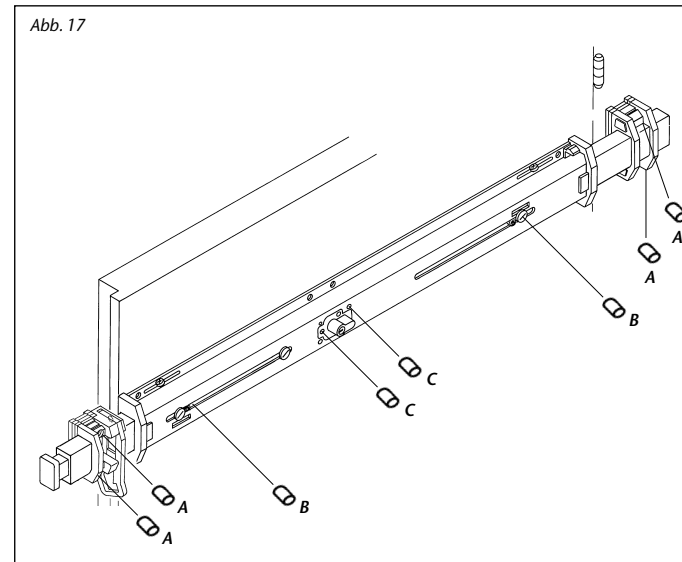


7. Riegel an der Scharniersseite (Abb. 14) einstellen und Feststellschraube B nach erstem Widerstand ca. 1/3 Umdrehung anziehen. Riegel durch eine Schlüsselumdrehung zurückschließen und Schlüssel abziehen (Sperrbügelstellung). Schließkastenposition auf der Schlossseite im verschiebbaren Riegelbereich festlegen, wobei auf festen Untergrund für die Verschraubung zu achten ist.

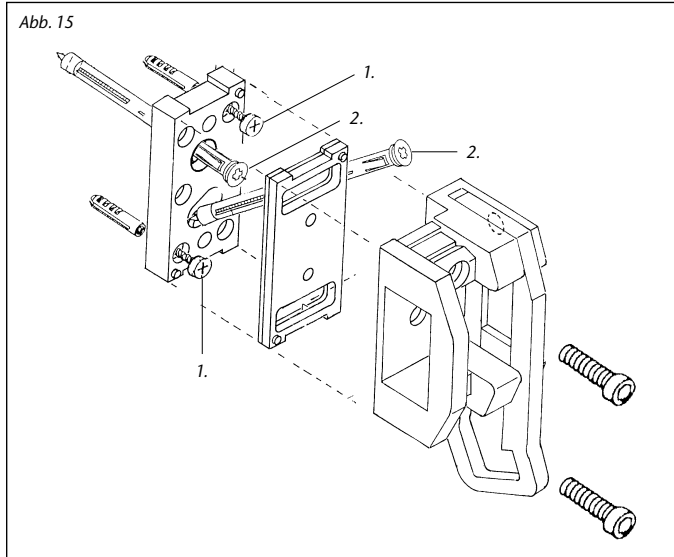


Achtung!
Bevor die nachfolgenden Montageschritte erfolgen, alle Funktionen prüfen.

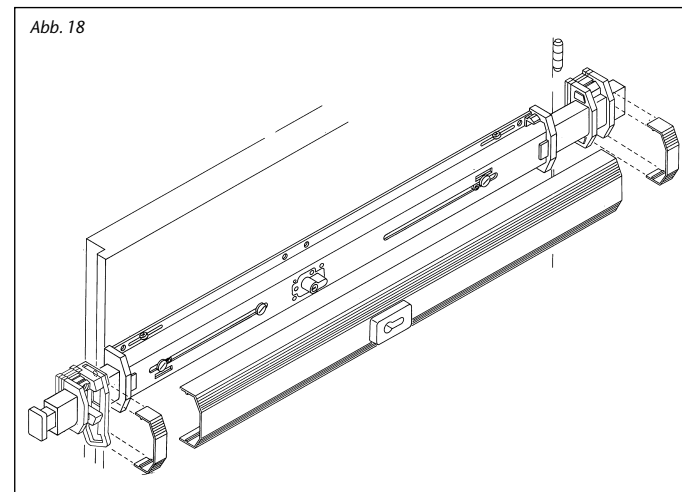
8. Abdeckstopfen A, B und C mit leichten Hammerschlägen eintreiben (Abb. 17).
A = Ø 5,1 mm
B = Ø 4,0 mm
C = Ø 6,8 mm



Falzdicke mit Anschraubplatten und ggf. Unterlagen ausgleichen (Abb. 15).



9. Abdeckhauben aufdrücken (Abb. 18).



1. Verschraubung der Anschraubplatte anzeichnen, vorbohren, Stein Ø 8 mm, Holz Ø 4 mm, Metall Ø 4,5 mm, ggf. Dübel einsetzen und anschrauben.
2. Mauerverankerung: Ø 10 mm und 140 mm tief bohren, Dübel mit Schrauben komplett einsetzen und festschrauben.
3. Schließkasten festschrauben, bis 19 mm Falzstärke M8 x 35 mm, von 20–24 mm Falzstärke M8 x 40 mm, ab Falzstärke 25 mm längere Inbusschrauben M8 verwenden.

10. Türfunktion prüfen, eventuell Türstopper montieren.