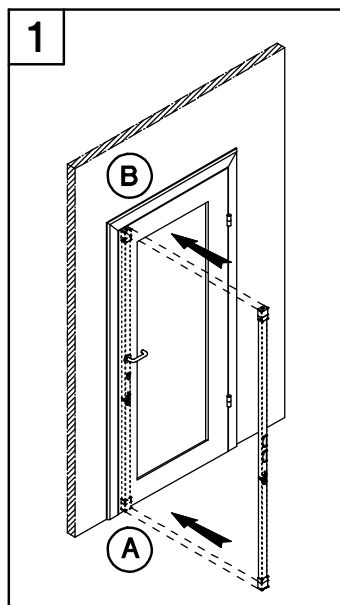


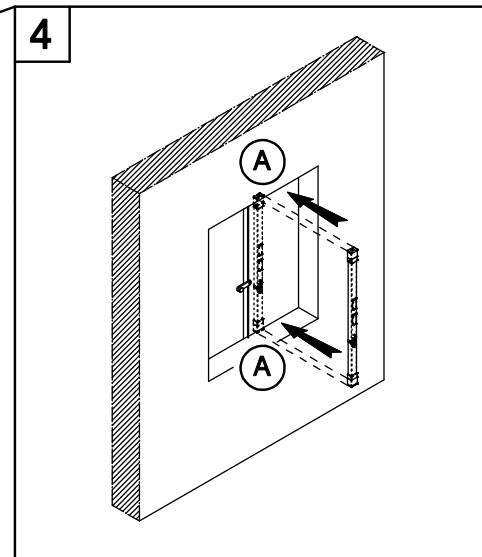


- (I) "SPRANGA" UNIVERSALE ACCORCIABILE Art. 4008 - Istruzioni di montaggio
- (GB) UNIVERSAL ADJUSTABLE LOCKING BAR "SPRANGA" ITEM 4008 - Mounting instructions
- (D) "SPRANGA" VERKÜRZBAR UNIVERSALE PANZERRIEGEL Art. 4008 - Montageanleitung
- (F) "SPRANGA" BARRE TRANSVERSALE REDUCTIBLE Art.4008 - Instructions de montage
- (E) "SPRANGA" UNIVERSAL REDUCIBLE Art. 4008 - Instrucciones de montaje

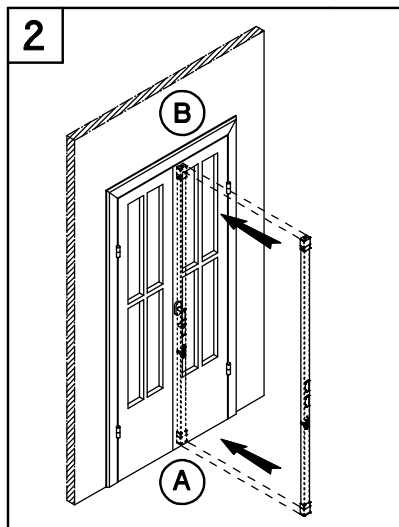
SCELTA DEGLI ACCESSORI PER ALCUNE DELLE POSSIBILI APPLICAZIONI
 ACCESSORIES CHOICE FOR SOME OF THE POSSIBLE MOUNTINGS
 AUSWAHL AN ZUBEHÖRER FÜR EINIGEN DER MÖGLICHEN ANWENDUNGEN
 CHOIX DES ACCESSOIRES POUR CERTAINES DES APPLICATIONS POSSIBLES
 SELECCIÓN DE LOS ACCESORIOS PARA ALGUNAS DE LAS POSIBLES APLICACIONES



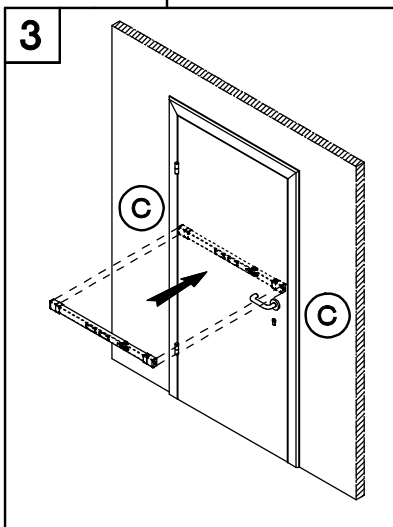
1
 SU PORTE CON CORNICE
 ON FRAME DOORS
 AUF TÜRRAHMEN
 SUR PORTES AVEC CADRES
 PARA PUERTAS CON MARCO



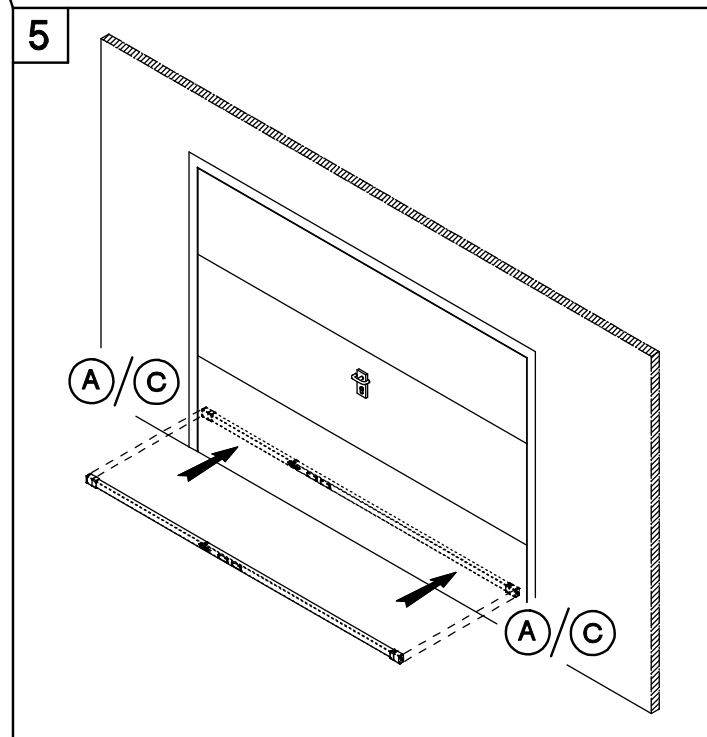
4
 SU PERSIANE O SCURI
 ON WINDOW SHUTTERS
 AUF ROLLADEN UND FENSTERLADEN
 SUR PERSIENNES OU VOLETS
 PARA PERSIANAS O POSTIGOS



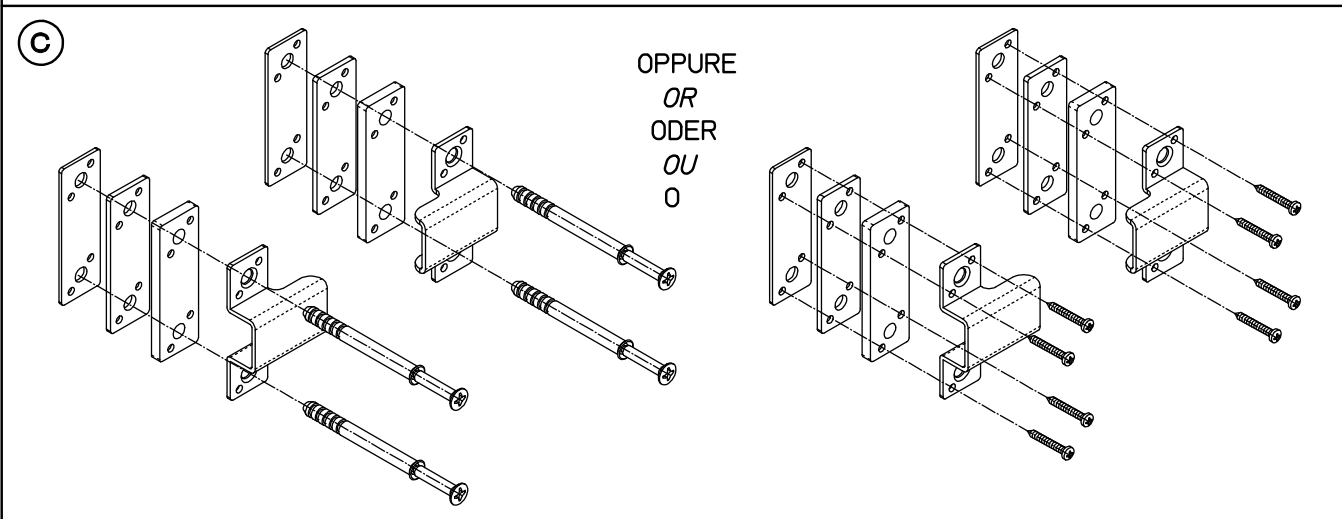
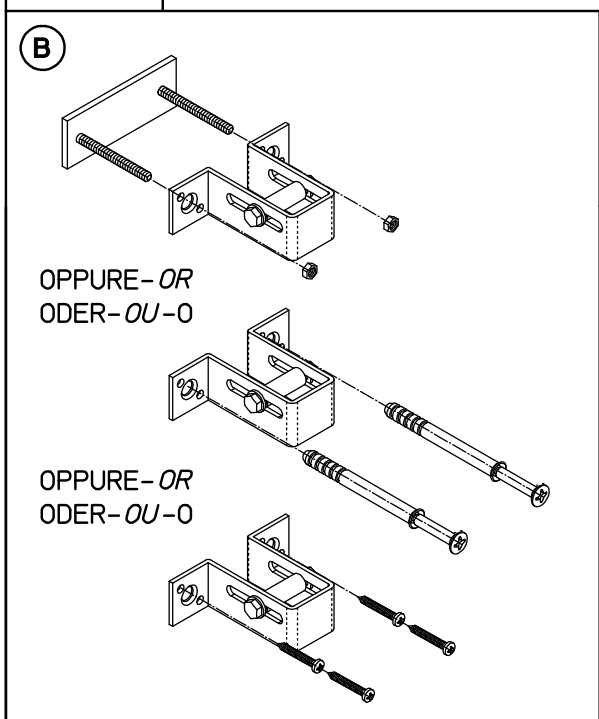
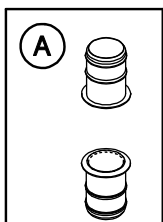
2
 SU PORTA FINESTRA O SCORREVOLE
 FRENCH DOORS AND SLIDING DOORS
 AUF BALKONTÜREN ODER SCHIEBETÜREN
 SUR PORTE FENETRE OU COULISSANTE
 PARA PUERTA VENTANA O CORREDERA



3
 SU PORTE LISCE
 ON PLAIN DOORS
 AUF GLATTE TÜREN
 SUR PORTES LISSES
 PARA PUERTAS LISAS



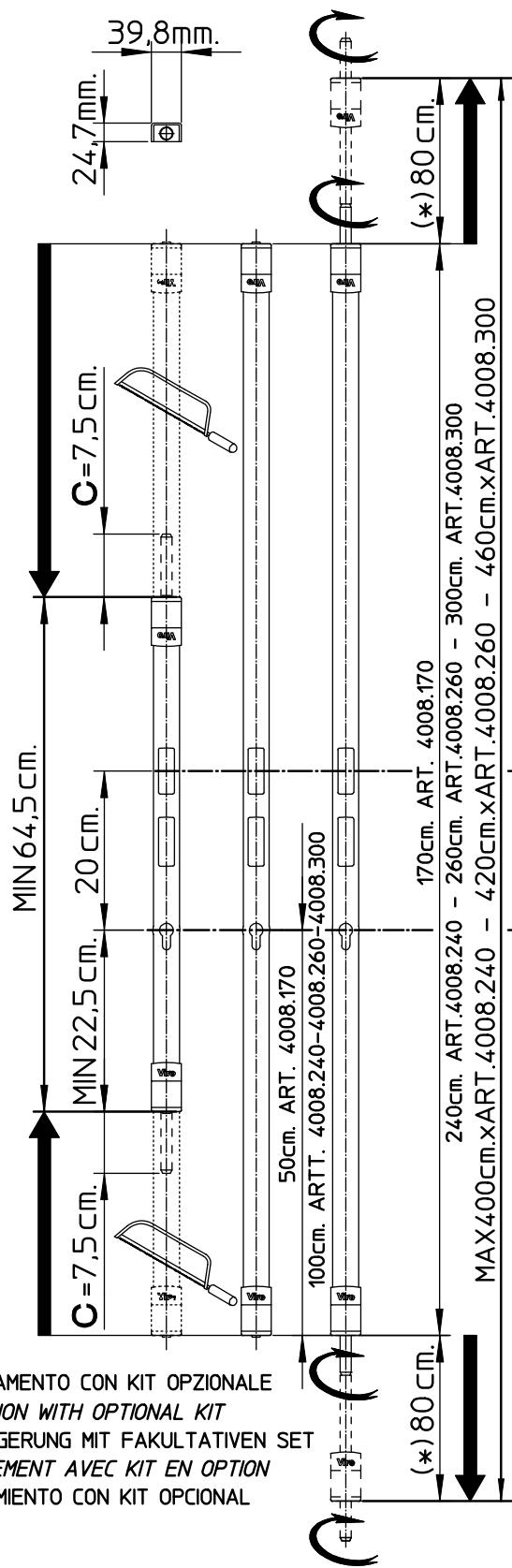
5
 SU PORTONI BASCULANTI DA GARAGE
 ON UP AND OVER DOORS
 AUF SCHWINGTÖREN
 SUR PORTES BASCULANTES
 PARA PUERTAS BASCULANTES



OPPURE
 OR
 ODER
 OU
 O

DETERMINAZIONE MISURE PER L'ACCORCIAMENTO DELLA SPRANGA E DELLE ASTE
 HOW TO DETERMINE MEASURES TO SHORTEN LOCKING BAR AND RODS
 BESTIMMUNG DER MASSNAHMEN UM DEN PANZERRIEGEL UND DIE STANGEN ZU VERKÜRZEN
 DETERMINATION DES MESURES POUR LE RACCOURCISSEMENT DE LA BARRE TRANSVERSALE ET DES TIGES
 DETERMINACIÓN MEDIDAS PARA EL ACORTAMIENTO DE LA 'SPRANGA' Y DE LOS VÁSTAGOS

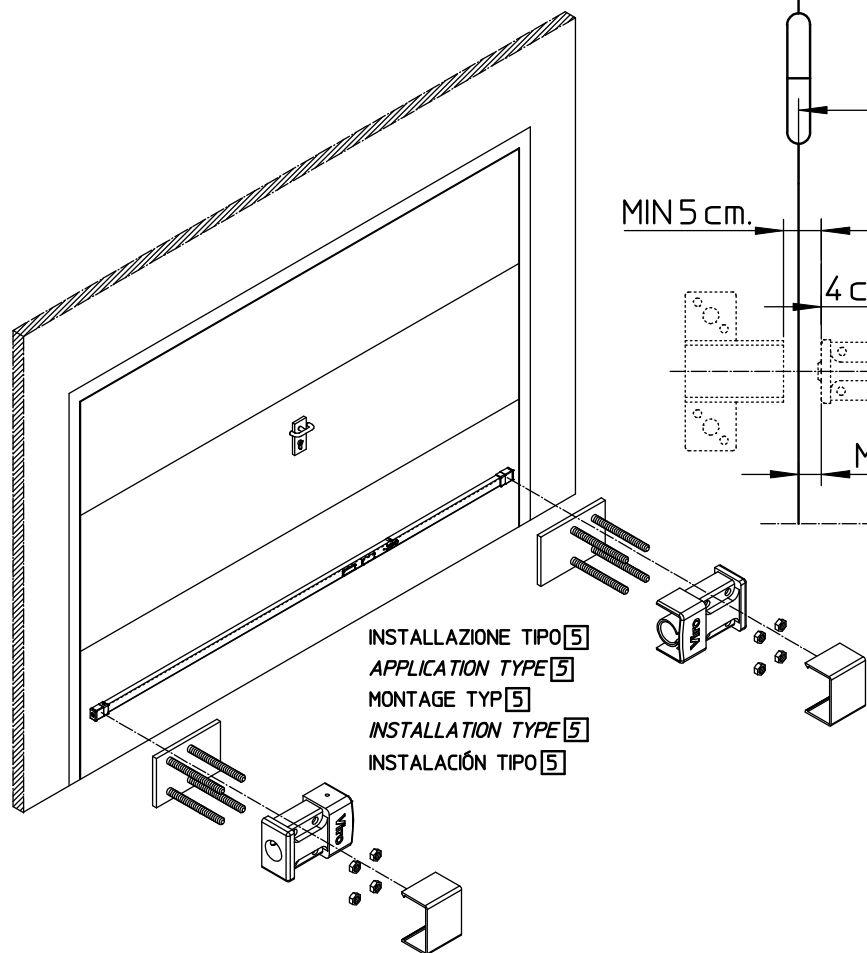
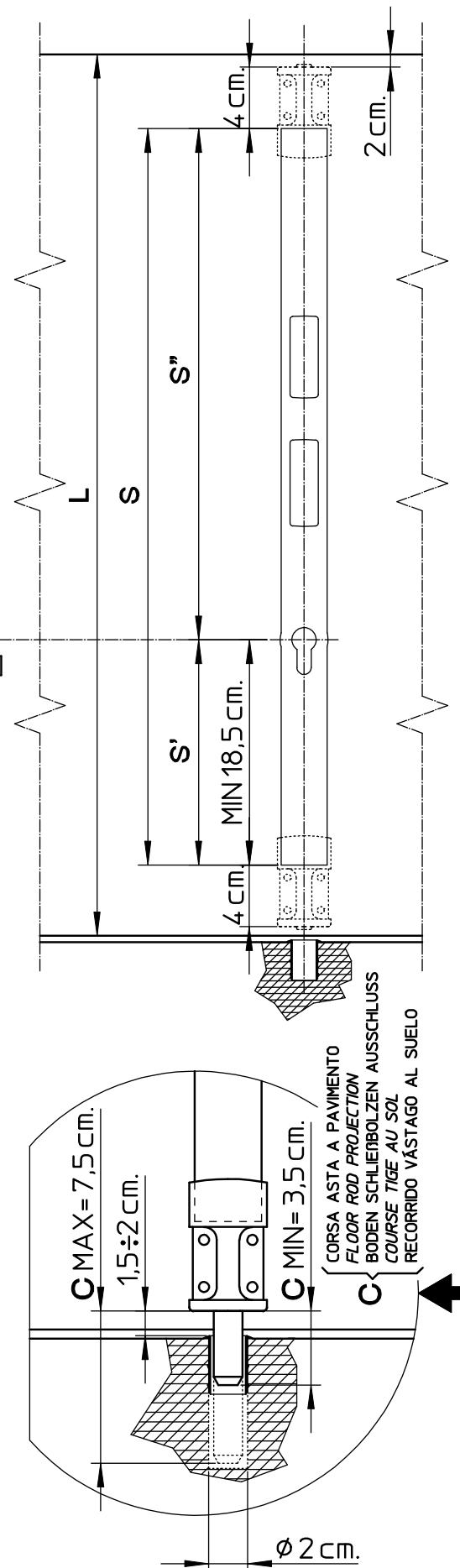
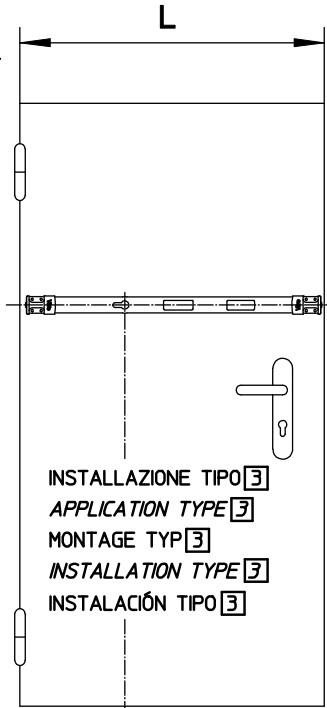
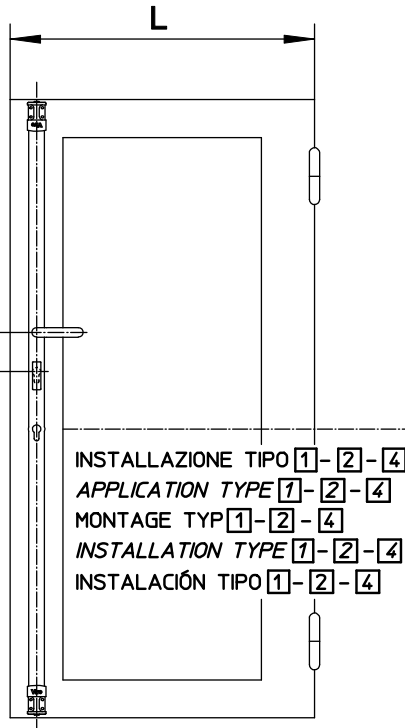
INTERASSE DA 70mm. A 90mm.
 CENTRE DISTANCE FROM 70mm. TO 92mm.
 ENTFERNUNG 70mm. BIS 92mm.
 ENTRAXE ENTREE DE 70mm. A 92mm.
 DISTANCIA ENTRE EJES DESDE 70mm. HASTA 92mm.



ASSE MANIGLIA
 HANDLE AXIS
 TÜRLINKE AXHSE
 AXES DE LA POIGNEE
 EJE MANILLA

ASSE CILINDRO SPRANGA
 LOCKING BAR CYLINDER AXIS
 PANZERRIEGEL ZYLINDER AXHSE
 AXES CYLINDRE BARRE TRANSVERSALE
 EJE CILINDRO SPRANGA

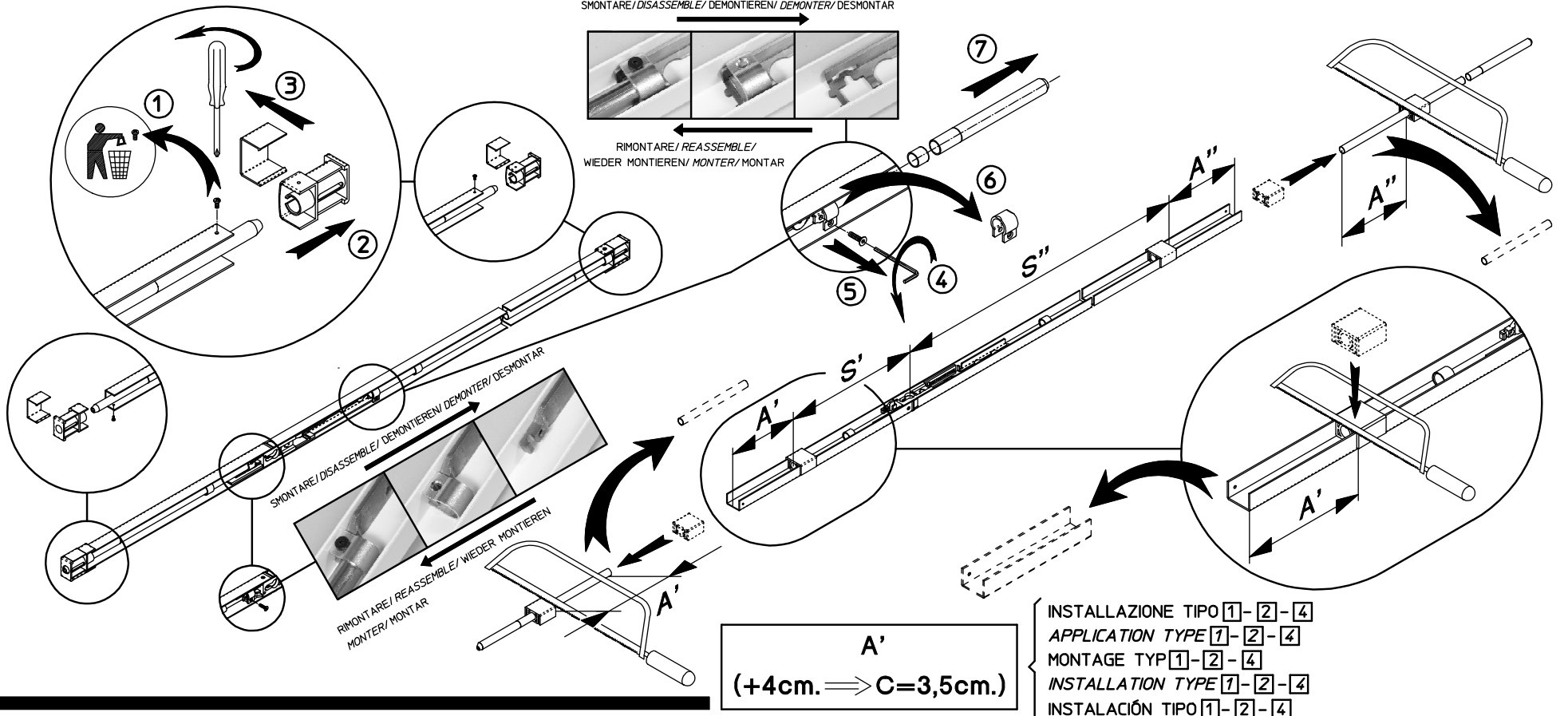
70 ÷ 92mm.



ACCORCIAMENTO DELLA SPRANGA E DELLE ASTE
RACCOURCISSEMENT DE LA BARRE TRANSVERSALE ET DES TIGES

LOCKING BAR AND RODS SHORTENING
ACORTAMIENTO DE LA "SPRANGA" Y DE LOS VÁSTAGOS

PANZERRIEGEL UND STANGEN VERKÜRZUNG



SCELTA E MONTAGGIO DEL CILINDRO

E' possibile utilizzare un qualsiasi cilindro da infilare a profilo europeo con nottolino DIN o universale (es. cilindri Viro art. 4703.75.45 e 4703.85.45). La dimensione del cilindro va stabilita in base allo spessore X.

HOW TO MOUNT THE CYLINDER

It is possible to use any european profile cylinder with DIN or universal cam (eg. Viro cylinders item no. 4703.75.45 and 4703.85.45). Cylinder dimensions should be determined on the basis of the thickness X.

AUSWAHL UND INSTALLATION DES ZYLINDERS

Es ist möglich jede Einsteckzylinder Europäischen Profils mit DIN oder Universal Schließnase zu benutzen (zB. Viro Zylinder Artikelnummer 4703.75.45 und 4703.85.45) Zylinderabmessung hängt von der Türdicke X.

CHOIX ET MONTAGE DU CILINDRE

Cette serrure est compatible avec tous les cylindres profilés à profil européen avec panneton universel ou DIN (ex. cylindres Viro art. 4703.75.45 et 4703.85.45). La dimension du cylindre doit être établie selon l'épaisseur X.

SELECCIÓN Y MONTAJE DEL CILINDRO

Es posible utilizar cualquier cilindro de perfil europeo y leva DIN o universal (ej. cilindros Viro art. 4703.75.45 y 4703.85.45). La dimensión del cilindro estará en base al espesor de la puerta X.

X mm.	Y mm.*	Y mm.*
0,5 - 7	25	25
8 - 12	25	30
13 - 17	30	35
18 - 22	35	40
23 - 27	40	45
28 - 32	45	50
33 - 37	50	55
38 - 42	55	60
43 - 47	60	65
48 - 52	65	70
53 - 57	70	75
58 - 62	75	80
63 - 67	80	85
68 - 70	85	90

* CON ROSETTA DI SICUREZZA
WITH SECURITY ESCUTCHEON
MIT SICHERHEITSROSETTEN
AVEC ROSACE DE SECURITE
CON ESCUDO DE SEGURIDAD

