

ACC-008

Αναγνώστης ελέγχου πρόσβασης



! Παρακαλώ διαβάστε προσεκτικά τις οδηγίες πριν εγκαταστήσετε το προϊόν.

1. Εισαγωγή

Το πληκτρολόγιο ACC-008 μπορεί να λειτουργήσει ως standalone μονάδα ελέγχου πρόσβασης για 1 θύρα ή ως αναγνώστης Wiegand. Χρησιμοποιεί ATMEL MCU διασφαλίζοντας έτσι σταθερή και αξιόπιστη λειτουργία. Διαθέτει φιλικό προς το χρήστη προγραμματισμό. Διαθέτει κύκλωμα χαμηλής κατανάλωσης που διασφαλίζει αξιόπιστη λειτουργία.

Υποστηρίζει 1000 χρήστες (998 κοινούς και 2 πανικού). Ο ενσωματωμένος αναγνώστης υποστηρίζει κάρτες RFID EM 125KHz. Τα δεδομένα χρηστών μπορούν να μεταφερθούν από αναγνώστη σε αναγνώστη (έως 10 αναγνώστες). Υποστηρίζει πολλαπλές μεθόδους πρόσβασης (με κάρτα RFID, με κωδικό, με κάρτα RFID + κωδικό). Επίσης υποστηρίζει πολλές προχωρημένες λειτουργίες όπως μαζική καταχώρηση συνεχόμενων καρτών, Interlock, είσοδο και έξοδο Wiegand 26~37 bit.

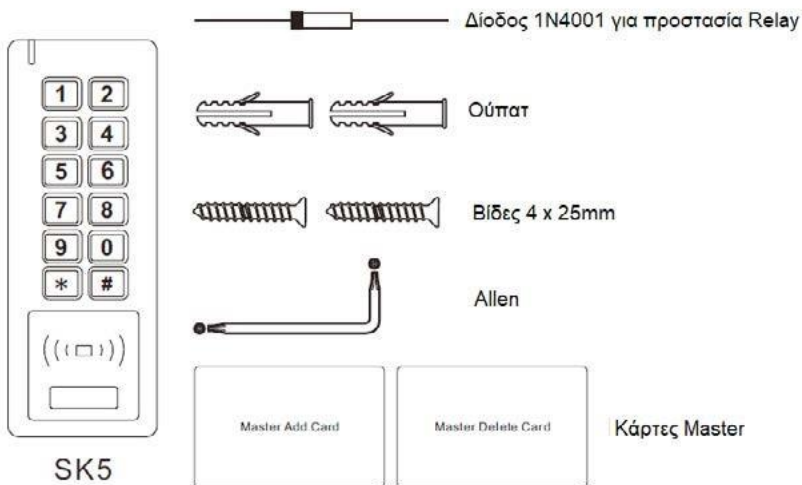
2. Γενικά Χαρακτηριστικά

- Αδιάβροχο, συμβατό με IP66
- Ένα relay, προγραμματισμός από το πληκτρολόγιο
- 1.000 χρήστες (998 κοινός χρήστες + 2 χρήστες πανικού)
- Μήκος κωδικών: 4~6 ψηφία
- Τύπος κάρτας: 125KHz EM
- Είσοδος και έξοδος Wiegand 26~37 bits
- Μπορεί να χρησιμοποιηθεί ως αναγνώστης Wiegand με έξοδο LED & βομβητή
- Μαζική καταχώρηση συνεχόμενων καρτών
- Τρίχρωμο LED για απεικόνιση κατάστασης λειτουργίας
- Ενσωματωμένη έξοδος συναγερμού & βομβητή
- Μονοσταθής ή δισταθής λειτουργία
- Τα δεδομένα χρηστών μπορούν να μεταφερθούν
- Λειτουργία interlock με χρήση 2 ελεγκτών για συνδυαστικό έλεγχο 2 θυρών
- Ενσωματωμένη φωτοαντίσταση (LDR) για προστασία tamper
- Φωτιζόμενο πληκτρολόγιο
- Αντίσταση για λειτουργία σε περιβάλλον με χαμηλή θερμοκρασία(-40°C)

3. Τεχνικά Χαρακτηριστικά

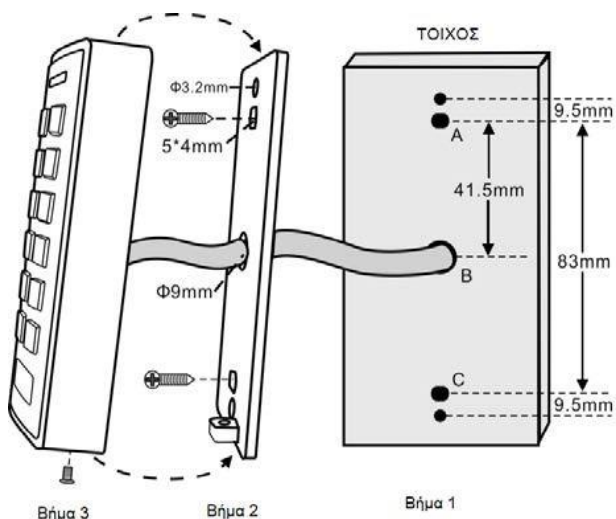
Χωρητικότητα Χρηστών Κοινοί Χρήστες Χρήστες πανικού	1000 998 2
Τάση Λειτουργίας Ρεύμα (σε ηρεμία)	9-12V DC < 35mA
Αναγνώστης Καρτών προσέγγισης Τεχνολογία Απόσταση Ανάγνωσης	EM 125KHz κάρτα προσέγγισης 2~6 εκατοστά
Συνδέσεις	Έξοδος Relay, μπουτόν εξόδου, είσοδοι συναγερμού, μαγνητικής επαφής, είσοδος και έξοδος Wiegand
Relay Relay εξόδου με προγραμματιζόμενο χρόνο Μέγιστο φορτίο εξόδου κλειδαριάς	Ένα (NO, NC, Common) 0~99 Δευτερόλεπτα (5 δευτερόλεπτα εργοστ.) 2 A μέγιστο
Wiegand Interface Είσοδος Wiegand Έξοδος Wiegand Έξοδος κωδικού	Wiegand 26-37 bits 26-37 bits 26-37 bits 4 bits, 8 bits(ASCII), 10 ψηφία εικονικός αριθμός
Περιβάλλον Θερμοκρασία Λειτουργίας Σχετική Υγρασία	Σύμφωνο με IP66 -40°C ~ 60°C 10%RH ~ 98%RH
Υλικό Χρώμα Διαστάσεις Βάρος μονάδας Βάρος (μεικτό)	Κάλυμμα κράματος αλουμινίου - ψευδαργύρου Ασημί 148 (M) x 56 (Π) x 22.5 (B)mm 285 γραμμάρια 350 γραμμάρια

Περιχόμενα Συσκευασίας



4. Εγκατάσταση

- Αφαιρέστε τη βάση του πληκτρολογίου
- Ανοίξτε με τρυπάνι 2 οπές (A,C) στον τοίχο για τις βίδες και 1 για το καλώδιο
- Εισάγετε τα ούπατα στις τρύπες για τις βίδες (A,C)
- Βιδώστε τη βάση στον τοίχο με τις βίδες
- Περάστε το καλώδιο μέσα από την οπή (B)
- Τοποθετήστε το πληκτρολόγιο στη βάση του



Καλωδίωση

Χρώμα	Λειτουργία	Σημειώσεις
Συνδέσεις λειτουργίας Standalone		
Κόκκινο	+ DC	9-18V DC τροφοδοσία
Μαύρο	GND	Αρνητική είσοδος τροφοδοσίας
Μπλε	Relay NO	Έξοδος Relay NO (συνδέστε δίοδο προστασίας)
Μωβ	Relay Common	Έξοδος Relay Common
Πορτοκαλί	Relay NC	Έξοδος Relay NC (συνδέστε δίοδο προστασίας)
Κίτρινο	OPEN	Είσοδος σύνδεσης μπουτόν
Συνδέσεις διέλευσης (Wiegand Reader or Controller)		
Πράσινο	Data 0	Έξοδος Wiegand (διέλευσης) Data 0
Άσπρο	Data 1	Έξοδος Wiegand (διέλευσης) Data 1
Συνδέσεις εισόδων & εξόδων προχωρημένων λειτουργιών		
Γκρι	Έξοδος Συναγερμού	Αρνητική επαφή συναγερμού
Καφέ	Είσοδος μαγνητικής επαφής	Είσοδος σύνδεσης μαγνητικής επαφής (NC)

Ηχητικές και οπτικές σημάνσεις

Κατάσταση Λειτουργίας	LED	Βομβητής
Σε ηρεμία	Κόκκινο ανάβει σταθερά	-
Είσοδος σε προγραμματισμό	Κόκκινο (αναβοσβήνει)	Σύντομος ήχος
Εντός μενού προγραμματισμού	Πορτοκαλί ανάβει σταθερά	Σύντομος ήχος
Σφάλμα Λειτουργίας	-	2 σύντομοι ήχοι
Έξοδος από προγραμματισμό	Κόκκινο ανάβει σταθερά	Σύντομος ήχος
Άνοιγμα Κλειδαριάς	Πράσινο ανάβει σταθερά	Σύντομος ήχος
Alarm	Κόκκινο αναβοσβήνει γρήγορα	Συνεχόμενοι σύντομοι ήχοι

5. Βασικές Ρυθμίσεις

Είσοδος και έξοδος σε προγραμματισμό

Είσοδος σε προγραμματισμό	* (Κωδικός Master) # Ο εργοστασιακός είναι 123456
Έξοδος	*

Ρύθμιση Κωδικού Master

1. Είσοδος σε προγραμματισμό	* (Κωδικός Master) #
2. Αλλαγή Κωδικού Master	0 Νέος Κωδικός Master # Νέος Κωδικός Master # (Κωδικός Master μπορεί να έχει οποιαδήποτε 6 ψηφία)
3. Έξοδος	*

Ρύθμιση Τρόπου Λειτουργίας

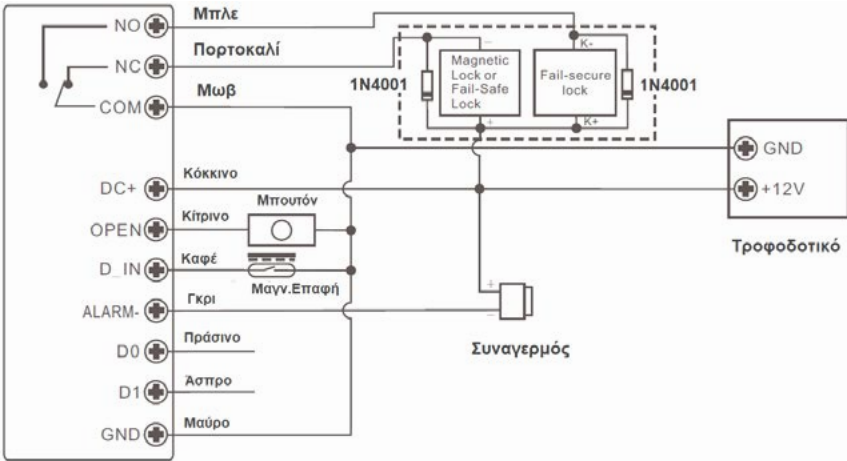
Σημειώσεις: Το πληκτρολόγιο διαθέτει 3 επιλεγόμενους τρόπους λειτουργίας: Standalone, Ελεγκτής, Αναγνώστης Wiegand. (Ο εργοστασιακός προγραμματισμός είναι Standalone Controller)

1. Είσοδος σε προγραμματισμό	* (Κωδικός Master) #
2. Λειτουργία Standalone/Controller ή 2. Λειτουργία αναγνώστη Wiegand	7 2 # (Εργοστασιακή Ρύθμιση) 7 3 #
3. Έξοδος	*

6. Λειτουργία Standalone

Το πληκτρολόγιο μπορεί να λειτουργήσει ως ελεγκτής Standalone για 1 θύρα. (Εργοστασιακή ρύθμιση 7 2 #)

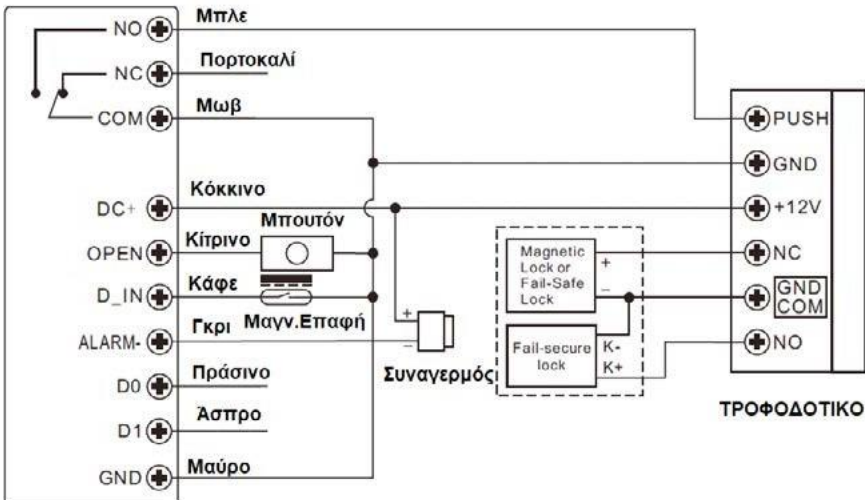
Διάγραμμα σύνδεσης με κοινό τροφοδοτικό



Προσοχή:

Συνδέστε μία δίοδο 1N4004 ή αντίστοιχη όταν χρησιμοποιείτε κοινό τροφοδοτικό για πληκτρολόγιο προστασία του πληκτρολόγιου (η δίοδος 1N4004 περιλαμβάνεται στη συσκευασία).

Διάγραμμα σύνδεσης με ειδικό τροφοδοτικό



Προγραμματισμός

Ο προγραμματισμός ποικίλλει ανάλογα με τις απαιτήσεις κάθε εγκατάστασης. Ακολουθήστε τις οδηγίες για να προγραμματίσετε το ACC-008 ανάλογα με τις απαιτήσεις της εγκατάστασης σας.

Σημείωση:

- **ID Χρήστη:** Αντιστοιχίστε ID χρήστη σε κωδικούς ή κάρτες που καταχωρείτε, ώστε να έχετε δυνατότητα χειρισμού και διαγραφής ή αντικατάστασης τους αν χρειαστεί. Τα ID κωδικών κοινών χρηστών μπορεί να είναι 0~997, τα ID κωδικών πανικού είναι 998~999. **ΣΗΜΑΝΤΙΚΟ:** Το ID χρήστη δεν μπορεί να αρχίζει από 0. Η διατήρηση των ID χρηστών είναι κρίσιμη. Οποιαδήποτε μεταβολή στο χρήστη απαιτεί το ID του.
- **Κάρτα προσέγγισης:** Οποιαδήποτε κάρτα 125KHz 26 bits EM
- **Κωδικός:** Μπορεί να είναι οποιοσδήποτε αριθμός 4~6 ψηφίων, εκτός του 8888 ο οποίος είναι δεσμευμένος.

Προσθήκη χρηστών με κάρτα

1. Είσοδος σε προγραμματισμό	* (Κωδικός Master) #
2. Προσθήκη κάρτας: Χρήση αυτόματου ID (Επιτρέπει στο SK5-EM να αντιστοιχίσει κάρτα στο επόμενο διαθέσιμο ID χρήστη) ή 2. Προσθήκη κάρτας: επιλογή συγκεκριμένου ID χρήστη (Επιτρέπει στο Master να αντιστοιχίσει κάρτα σε συγκεκριμένο ID χρήστη) ή 2. Προσθήκη κάρτας: με χρήση αριθμού κάρτας ή 2. Προσθήκη καρτών: Μαζική καταχώρηση (Επιτρέπει στον Master να προσθέσει έως 998 κάρτες στον αναγνώστη με λίγα βήματα) Απαιτούνται 2 λεπτά για πλήρη προγραμματισμό.	1 (Προσέγγιση κάρτας) # Οι κάρτες μπορούν να καταχωρηθούν συνεχόμενα. 1 (ID χρήστη) # (Προσέγγιση κάρτας) # (το ID χρήστη μπορεί να είναι οποιοσδήποτε αριθμός μεταξύ 0-997) 1 (Εισάγετε αριθμό κάρτας 8/10 ψηφίων) # 1 (ID χρήστη) # (Ποσότητα καρτών) # (Πρώτος αριθμός κάρτας) # Οι αριθμοί καρτών θα πρέπει να είναι συνεχόμενοι Ποσότητα καρτών = ο συνολικός αριθμός καρτών προς καταχώρηση

Προσθήκη χρηστών με κωδικό

2. Προσθήκη κωδικού: Χρησιμοποιώντας αυτόματο ID (Επιτρέπει στο SK5-EM να αντιστοιχίσει τον κωδικό στο επόμενο διαθέσιμο ID χρήστη)	1 (Κωδικός) # Οι κωδικοί μπορούν να προστεθούν συνεχόμενα. (Κωδικός: 4~6 ψηφία)
2. Προσθήκη κωδικού: Επιλέξτε συγκεκριμένο ID χρήστη (Επιτρέπει στο Master να αντιστοιχίσει ID χρήστη σε κωδικό)	1 (ID χρήστη) # (ΚΩΔΙΚΟΣ) # Το ID χρήστη μπορεί να είναι οποιοσδήποτε αριθμός από 0-997.
3. Έξοδος	*

Προσθήκη χρηστών πανικού

1. Είσοδος σε προγραμματισμό	* (Κωδικός Master) #
2. Προσθήκη κάρτας: ή 2. Προσθήκη κωδικού:	1 (ID χρήστη) # (προσέγγιση κάρτας / Εισάγετε αριθμό κάρτας 8/10 ψηφίων) # 1 (ID χρήστη) # (Κωδικός) # (Το ID χρήστη μπορεί να είναι οποιοσδήποτε αριθμός από 998-999)
3. Έξοδος	*

Αλλαγή κωδικών χρηστών

Σημείωση: Οι παρακάτω λειτουργίες εκτελούνται εκτός μενού προγραμματισμού και μπορούν να τις εκτελέσουν μόνοι τους οι χρήστες

Αλλαγή κωδικού: με χρήση κάρτας (Θα γίνει αυτόματη αντιστοίχιση κωδικών (8888) σε κάρτες κατά τη προσθήκη)	* (Προσέγγιση κάρτας) (Παλιός κωδικός) # (Νέος κωδικός) # (Νέος Κωδικός) #
Αλλαγή κωδικού: με χρήση κωδικού	* (ID χρήστη) # (Παλιός κωδικός) # (Νέος Κωδικός) # (Νέος Κωδικός) #

Διαγραφή χρηστών

1. Είσοδος σε προγραμματισμό	* (Κωδικός Master) #
Διαγραφή χρήστη με κάρτα	
2. Διαγραφή κάρτας – με χρήση κάρτας ή 2. Διαγραφή κάρτας – με χρήση ID χρήστη ή 2. Διαγραφή χρήστη – με χρήση αριθμού κάρτας	2 (Προσέγγιση κάρτας) # Οι κάρτες μπορούν να διαγραφούν συνεχόμενα. 2 (ID Χρήστη) # 2(Εισάγετε αριθμό κάρτας 8/10 ψηφίων) #
Διαγραφή χρήστη με κωδικό	
2. Διαγραφή κωδικού– με χρήση κωδικού ή 2. Διαγραφή κωδικού– με χρήση ID χρήστη	2 (Εισάγετε κωδικό) # 2 (ID Χρήστη) #
Διαγραφή χρηστών πανικού	
2. Διαγραφή χρήστη πανικού με κάρτα ή 2. Διαγραφή χρήστη πανικού με κωδικό	2 (ID Χρήστη) # 2 (ID Χρήστη) #
Διαγραφή όλων των χρηστών	
Διαγραφή όλων των χρηστών	2 (Κωδικός Master) #
3. Έξοδος	*

Ρύθμιση λειτουργίας Relay

Με την παρακάτω διαδικασία μπορείτε να ρυθμίσετε τη λειτουργία του Relay εξόδου του πληκτρολογίου.

1. Είσοδος σε προγραμματισμό	* (Κωδικός Master) #
2. Μονοσταθής λειτουργία ή 2. Δισταθής λειτουργία	3 (1-99) # (Εργοστασιακή Ρύθμιση) Ο χρόνος relay μπορεί να είναι 1-99 δευτερόλεπτα (1 είναι 50mS.) (Εργοστασιακή ρύθμιση 5 δευτερόλεπτα) 3 0 # Ρυθμίζει το Relay για δισταθή (ON/OFF) λειτουργία
3. Έξοδος	*

Ρύθμιση λειτουργίας πρόσβασης

Όσον αφορά τη πρόσβαση με πολλαπλές κάρτες ή κωδικούς, ο χρόνος ανάμεσα στις προσεγγίσεις καρτών ή την εισαγωγή κωδικών δεν πρέπει να υπερβαίνει τα 5 δευτερόλεπτα, αλλιώς το πληκτρολόγιο θα μεταβεί αυτόματα σε κατάσταση ηρεμίας (Standby).

1. Είσοδος σε προγραμματισμό	* (Κωδικός Master) #
2. Πρόσβαση με κάρτα ή 2. Πρόσβαση με Κάρτα + κωδικός ή 2. Πρόσβαση με κάρτα ή κωδικό ή 2. Πρόσβαση με πολλαπλές κάρτες/κωδικούς	4 0 # 4 1 # 4 2 # 4 3 (2~9) # (μόνο μετά τη συνεχόμενη ανάγνωση 2~9 καρτών ή την εισαγωγή 2~9 κωδικών, η θύρα θα ανοίξει)
3. Έξοδος	*

Κλείδωμα πληκτρολογίου

Το κλείδωμα πληκτρολογίου ενεργοποιείται μετά από 10 αποτυχημένες προσπάθειες πρόσβασης με μη έγκυρη κάρτα ή κωδικό (ο εργοστασιακός προγραμματισμός είναι OFF). Μπορεί να ρυθμιστεί ώστε το πληκτρολόγιο να κλειδώνει για 10 λεπτά ή να ενεργοποιείται συναγερμός

1. Είσοδος σε προγραμματισμό	* (Κωδικός Master) #
2. Κλείδωμα πληκτρολογίου OFF ή 2. Κλείδωμα πληκτρολογίου ON ή 2. Κλείδωμα πληκτρολογίου ON (Συναγερμός) Ρύθμιση χρόνου συναγερμού	6 0 # (Εργοστασιακή Ρύθμιση) 6 1 # Η πρόσβαση θα απαγορευθεί για 10 λεπτά 6 2 # 5 (0 ~ 30) # (ο εργοστασιακός προγραμματισμός 1 λεπτό) Εισάγετε κωδικό Master ή έγκυρη κάρτα/ κωδικό χρήστη για σίγαση
3. Έξοδος	*

Ορίστε ηχητική και οπτική απόκριση

1. Είσοδος σε προγραμματισμό	* (Κωδικός Master) #	
2. Έλεγχος βομβητή ή 2. Έλεγχος LED ή 2. Έλεγχος φωτισμού πληκτρολογίου	OFF = 7 0 # OFF = 7 4 # OFF = 7 6 #	ON = 7 1 # ON = 7 5 # ON = 7 7 # (εργοστασιακός προγραμματισμός είναι ON)
3. Έξοδος	*	

Χρήση καρτών Master

Χρήση των καρτών Master για προσθήκη ή διαγραφή καρτών και κωδικών χρηστών.

Προσθήκη χρήστη	1. (Προσέγγιση Master Add κάρτας) 2. (Προσέγγιση κάρτας χρήστη) / (Εισάγετε χρήστη κωδικού#) Επαναλάβετε το Βήμα 2 για επιπλέον κάρτες χρηστών/ κωδικών 3. (Προσέγγιση κάρτας Master Add)
Διαγραφή χρήστη	1. (Προσέγγιση κάρτας Master Delete) 2. (Προσέγγιση κάρτας χρήστη) / (Εισάγετε χρήστη κωδικού#) Επαναλάβετε το Βήμα 2 για επιπλέον κάρτες χρηστών/ κωδικών 3. (Προσέγγιση κάρτας Master Delete)

Λειτουργία χρήστη & επαναφορά σε εργοστασιακό προγραμματισμό

- Για να ανοίξετε τη θύρα: Προσεγγίστε κάρτα χρήστη ή εισάγετε έγκυρο κωδικό χρήστη.
- Ακύρωση Συναγερμού: Προσεγγίστε έγκυρη κάρτα χρήστη ή εισάγετε έγκυρο κωδικό χρήστη ή εισάγετε
- **Επαναφορά σε εργοστασιακό προγραμματισμό & προσθήκη καρτών Master:**
Διακόψτε την τροφοδοσία. Πέστε και κρατήστε πατημένο το μπουτόν εξόδου και τροφοδοτείστε πάλι το πληκτρολόγιο. Θα ακούσετε 2 σύντομους ήχους και το LED θα ανάψει κίτρινο. Αφήστε το μπουτόν εξόδου. Προσεγγίστε δύο κάρτες 125 KHz EM. Το LED θα ανάψει κόκκινο. Η επαναφορά σε εργοστασιακό προγραμματισμό έχει ολοκληρωθεί με επιτυχία.
Από τις 2 κάρτες που προσεγγίσατε η 1η είναι κάρτα Master Add και η 2η είναι κάρτα Master Delete.

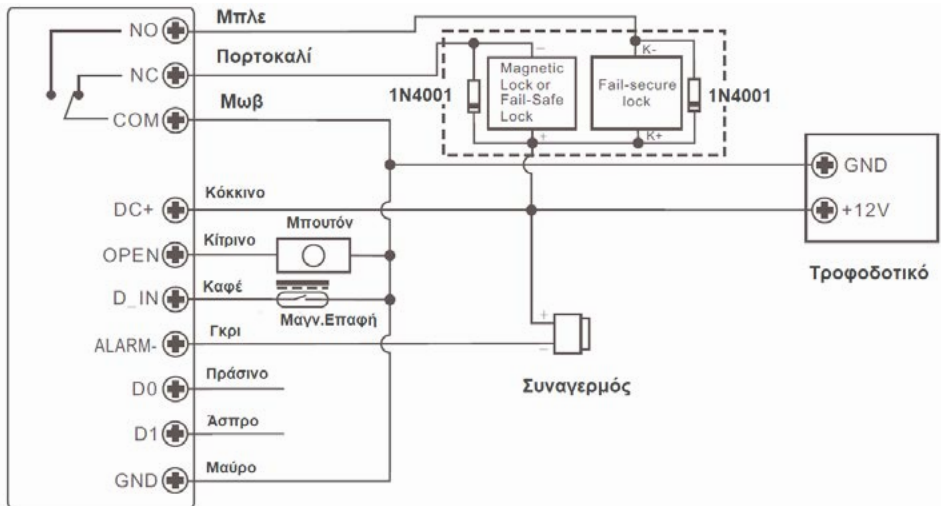
Σχόλια:

1. Αν δεν προστεθούν κάρτες Master, πιέστε το μπουτόν εξόδου για τουλάχιστον 10 δευτερόλεπτα
2. Αν γίνει επαναφορά σε εργοστασιακά τα δεδομένα χρηστών διατηρούνται.

7. Λειτουργία ως ελεγκτής (controller)

Το πληκτρολόγιο μπορεί να λειτουργήσει ως ελεγκτής Standalone για 1 θύρα.

Διάγραμμα Σύνδεσης



Προσοχή:

Συνδέστε μία διόδο 1N4004 ή αντίστοιχη όταν χρησιμοποιείτε κοινό τροφοδοτικό για προστασία του πληκτρολογίου (η διόδος 1N4004 περιλαμβάνεται στη συσκευασία).

Ρύθμιση Wiegand Formats

Ρυθμίστε την έξοδο Wiegand του πληκτρολογίου ακολουθώντας τα παρακάτω βήματα.

1. Είσοδος σε προγραμματισμό	* (Κωδικός Master) #
2. Εισάγετε Wiegand bits	8 (26~37) # (εργοστασιακός προγραμματισμός 26bits)
3. Έξοδος	*

Προγραμματισμός

Ο βασικός προγραμματισμός είναι ο ίδιος με την λειτουργία Standalone.

Προσοχή:

ACC-008 συνδεδεμένο με επιπλέον αναγνώστη RFID:

Οι κάρτες EM μπορούν να καταχωρηθούν ή διαγραφούν τόσο στο ACC008 όσο και στον αναγνώστη RFID που είναι συνδεδεμένος σε αυτό.

ACC-008 συνδεδεμένο με αναγνώστη δακτυλικού αποτυπώματος:

Για παράδειγμα:

Συνδέστε αναγνώστη δακτυλικού αποτυπώματος στο πληκτρολόγιο και ακολουθήστε τα παρακάτω βήματα για καταχώρηση δακτυλικού αποτυπώματος:

Βήμα 1: Καταχώρηση δακτυλικού αποτυπώματος (A)

Βήμα 2: Προσθήκη του ίδιου δακτυλικού αποτυπώματος (A) στο πληκτρολόγιο:

1.	Είσοδος σε προγραμματισμό: * (Κωδικός Master) #
2. ή	1 (Εισάγετε δακτυλικό αποτύπωμα A στον αναγνώστη) # (Αυτόματη αντιστοίχιση ID)
2.	1 (ID χρήστη) # (Εισάγετε δακτυλικό αποτύπωμα A στον αναγνώστη) # (Επιλέξτε συγκεκριμένο ID)
3.	Έξοδος: *

ACC-008 συνδεδεμένο ως αναγνώστης

Το πληκτρολόγιο μπορεί συνδεθεί ως αναγνώστης σε ελεγκτή και να παρέχει έξοδο 4 Bits, 8 Bits (ASCII), ή 10 Bits. Επιλέξτε με την παρακάτω διαδικασία το format εξόδου του πληκτρολογίου όταν είναι συνδεδεμένο ως αναγνώστης.

1. Είσοδος σε προγραμματισμό	* (Κωδικός Master) #
2. Εισάγετε Wiegand bits	8 (4 or 8 or 10) # (εργοστασιακή ρύθμιση 4bits)
3. Έξοδος	*

Σχόλια: 4 σημαίνει 4 bits, 8 σημαίνει 8 bits, 10 σημαίνει 10 bits εικονικός αριθμός.

• Προσθήκη χρηστών με κωδικό:

Για να προσθέσετε χρήστες με κωδικό, εισέλθετε στον προγραμματισμό στο πληκτρολόγιο.

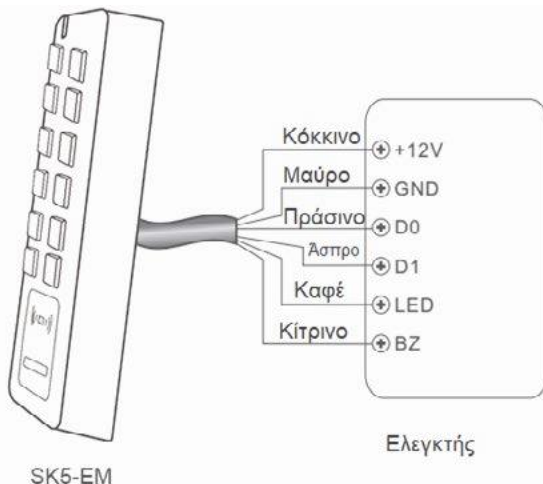
• Διαγραφή χρηστών με κωδικό:

Με τον ίδιο τρόπο που κάνετε προσθήκη χρηστών με κωδικό.

8. Λειτουργία αναγνώστη Wiegand

Το πληκτρολόγιο μπορεί να λειτουργήσει ως αναγνώστης Wiegand Reader και να συνδεθεί σε ελεγκτές τρίτων κατασκευαστών Controller (Εργαστ. Ρυθμ. 7 3 #).

Διάγραμμα Σύνδεσης



Σημειώσεις:

- Αν ρυθμίσετε το πληκτρολόγιο σε λειτουργία Wiegand, σχεδόν όλες οι ρυθμίσεις που κάνατε για λειτουργία ως ελεγκτή είναι ανενεργές.
 - Καφέ καλώδιο: Καλώδιο ελέγχου λειτουργίας πράσινου LED
 - Κίτρινο καλώδιο: Καλώδιο ελέγχου λειτουργίας βομβητή
- Οι εισόδοι αυτές λειτουργούν ως κάτωθι:
 - Αν η στάθμη τάσης στο καφέ καλώδιο είναι χαμηλή, το LED θα ανάψει πράσινο
 - Αν η στάθμη τάσης στο κίτρινο καλώδιο είναι χαμηλή, ο βομβητής θα ηχηθεί.

Ρύθμιση λειτουργίας Relay

Ρυθμίστε το format εξόδου Wiegand του πληκτρολογίου αντίστοιχα με το format εισόδου Wiegand του ελεγκτή.

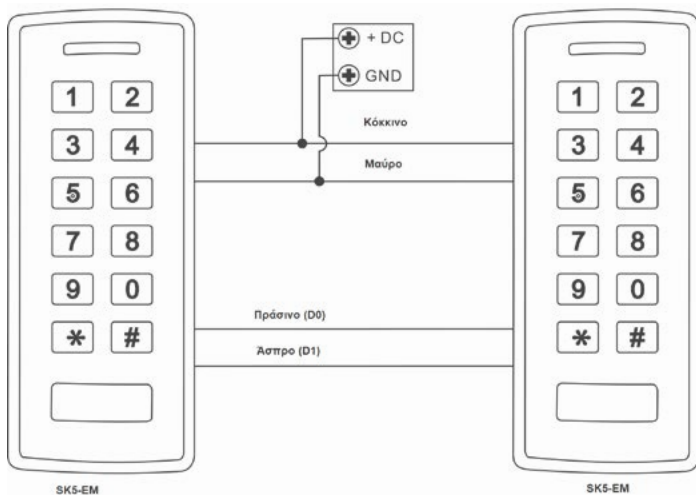
1. Είσοδος σε προγραμματισμό	* (Κωδικός Master) #
2. Wiegand bits εξόδου Bits εξόδου κωδικού	8 (26~37) # (η εργοστασιακή ρύθμιση είναι 26bits) 8 (4 or 8 or 10) # (η εργοστασιακή ρύθμιση είναι 4bits)
3. Έξοδος	*

9. Προχωρημένες λειτουργίες

Μεταφορά δεδομένων χρηστών

Το πληκτρολόγιο υποστηρίζει τη λειτουργία μεταφοράς δεδομένων χρηστών. Όλοιοι καταχωρημένοι χρήστες (κάρτα ή κωδικός), μπορούν να μεταφερθούν από ένα πληκτρολόγιο σε άλλα με την παρακάτω διαδικασία (μπορεί να γίνει μεταφορά δεδομένων χρηστών σε έως 10 επιπλέον πληκτρολόγια)

Διάγραμμα Σύνδεσης



Σχόλια:

- Η βασική (Master) μονάδα αλλά και οι μονάδες που θα δεχθούν τα δεδομένα πρέπει να είναι ίδιου τύπου.
- Ο κωδικός Master της πρώτης μονάδας αλλά και των μονάδων που θα δεχθούν τα δεδομένα, πρέπει να είναι ίδιοι.
- Προγραμματίστε τη λειτουργία μεταφοράς στη μονάδα Master.
- Αν οι μονάδες που θα δεχθούν τα δεδομένα χρηστών έχουν κάποιους χρήστες (κάρτα ή κωδικό) καταχωρημένους, οι χρήστες αυτοί θα επικαλυφθούν.
- Για 1000 καταχωρημένους χρήστες η μεταφορά διαρκεί 3 λεπτά.

Ενεργοποίηση της μεταφοράς δεδομένων χρηστών στη μονάδα Master:

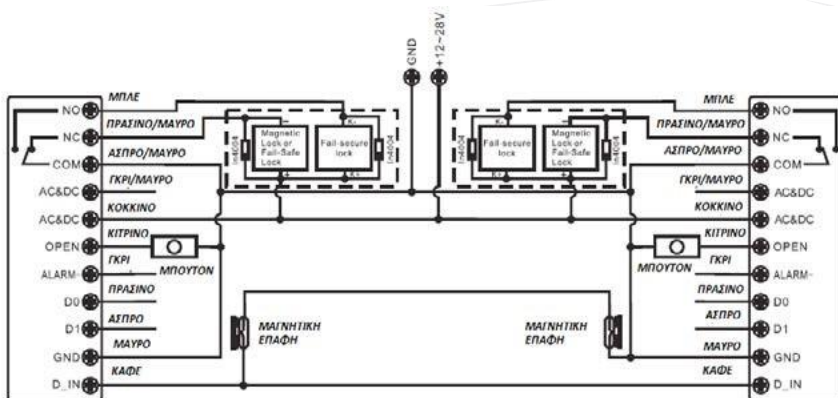
Ρυθμίστε την έξοδο Wiegand του πληκτρολογίου ακολουθώντας τα παρακάτω βήματα.

1. Είσοδος σε προγραμματισμό	* (Κωδικός Master) #
2. Επιλέξτε μεταφορά δεδομένων	9 6 #
Μετά από 3 λεπτά το πράσινο LED αναβοσβήνει, ακούγεται ένας σύντομος ήχος και κατόπιν το LED ανάβει κόκκινο, επιβεβαιώνοντας την επιτυχή μεταφορά των δεδομένων χρηστών.	
3. Έξοδος	*

Λειτουργία Interlock

Το πληκτρολόγιο υποστηρίζει τη λειτουργία Interlock. Η λειτουργία αυτή αναφέρεται σε δύο πληκτρολόγια που ελέγχουν 2 θύρες και χρησιμοποιείται σε υποκαταστήματα τραπεζών, κοσμηματοπωλεία και γενικά χώρους με απαιτήσεις υψηλής ασφαλείας.

Διάγραμμα Σύνδεσης



Σχόλια:

Η μαγνητικές επαφές πρέπει να συνδεθούν όπως φαίνεται στο διάγραμμα.

Ας ονομάσουμε τα δύο πληκτρολόγια ως "Α" και "Β" και τις δύο θύρες "1" και "2" αντίστοιχα.

Βήμα 1:

Καταχωρείστε τους χρήστες στο πληκτρολόγιο Α και κατόπιν μεταφέρετε τα δεδομένα στο πληκτρολόγιο Β με τη μέθοδο που αναφέρεται παραπάνω.

Βήμα 2:

Καταχωρείστε τους χρήστες στο πληκτρολόγιο Α και κατόπιν μεταφέρετε τα δεδομένα στο πληκτρολόγιο Β με τη μέθοδο που αναφέρεται παραπάνω.

Ενεργοποιήστε και στα δύο πληκτρολόγια (Α & Β) τη λειτουργία Interlock.

1. Είσοδος σε προγραμματισμό	* (Κωδικός Master) #
2. Interlocked-OFF ή 2. Interlocked-ON	9 0 # (Εργοστασιακή Ρύθμιση) 9 1 #
3. Έξοδος	*

Ο προγραμματισμός της λειτουργίας interlock ολοκληρώθηκε.

Μόνο όταν η θύρα 2 κλείσει, ο χρήστης μπορεί να προσεγγίσει τη κάρτα του ή να πληκτρολογήσει το κωδικό του στον αναγνώστη Α και να ανοίξει η θύρα 1. Αντίστοιχα μόνο όταν η θύρα 1 κλείσει, ο χρήστης μπορεί να προσεγγίσει τη κάρτα του ή να πληκτρολογήσει το κωδικό του στον αναγνώστη Β και να ανοίξει η θύρα 2.

SK5-EM Συνοπτικές Οδηγίες

Περιγραφή Λειτουργίας	Λειτουργία
Είσοδος σε προγραμματισμό	*- 123456 - # Κατόπιν μπορείτε να πραγματοποιήσετε προγραμματισμούς (123456 είναι ο εργοστασιακός Κωδικός Master)
Αλλαγή κωδικού Master	0 - νέος κωδικός- # νέος κωδικός- # (Κωδικός: 6 ψηφία)
Προσθήκη χρήστη με κάρτα	1-Προσέγγιση κάρτας- # (μπορείτε να προσθέσετε κάρτες συνεχόμενα)
Προσθήκη χρήστη με κωδικό	1- ΚΩΔΙΚΟΣ- #
Διαγραφή χρήστη	2-Προσέγγιση κάρτας-#για χρήστη με κάρτα 2 - ΚΩΔΙΚΟΣ-# για χρήστη με κωδικό
Έξοδος από προγραμματισμό	*
Πρόσβαση σε φυλασσομένο χώρο	
Χρήστης με κάρτα	Ανάγνωση κάρτας
Χρήστης με κωδικό	Εισάγετε κωδικό και πιέστε #