

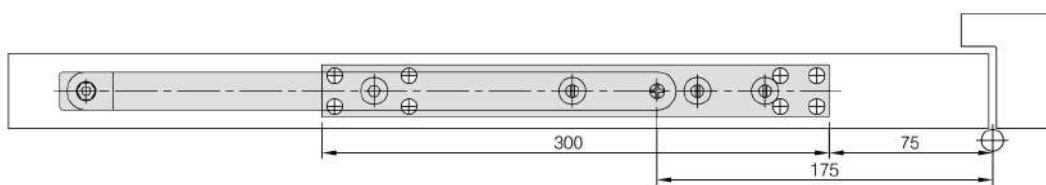
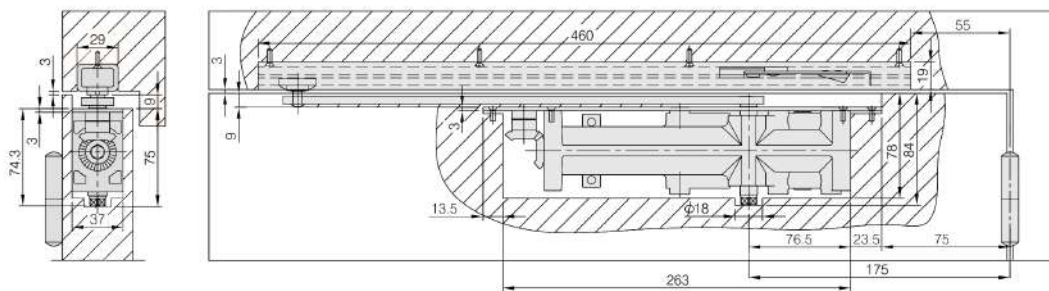
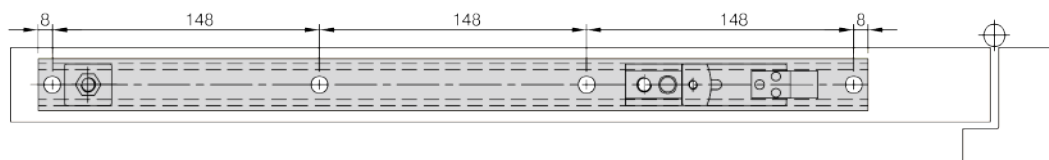
CHIUDIPIORTA AEREO A SCOMPARSA CONCEALED DOOR CLOSER

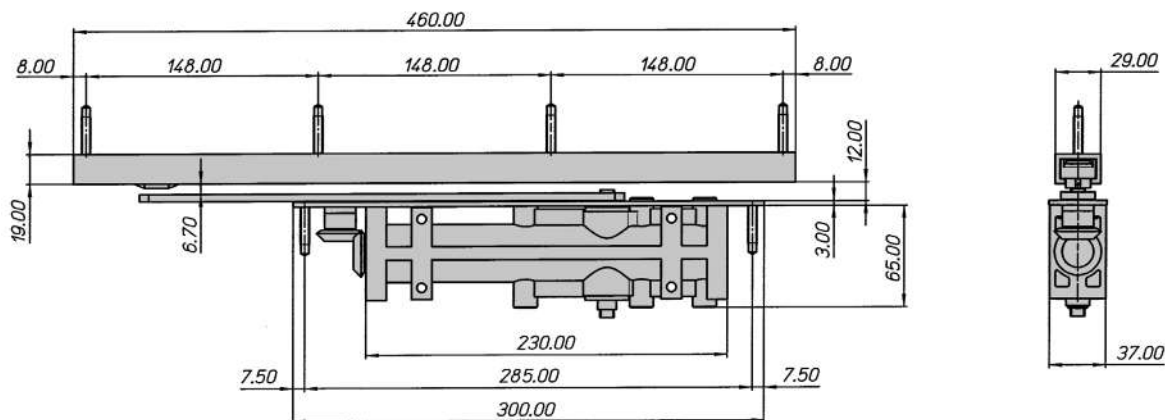


PRODOTTO TESTATO AL FUOCO EN 1634
EN 1634 FIRE TESTED PRODUCT

Spessore porta/Door thickness	
Legno/Wood	Metallo/Aluminium
min. mm 45	min. mm 41

Montaggio su porte a battente destre e sinistre
Left/Right hand opening doors





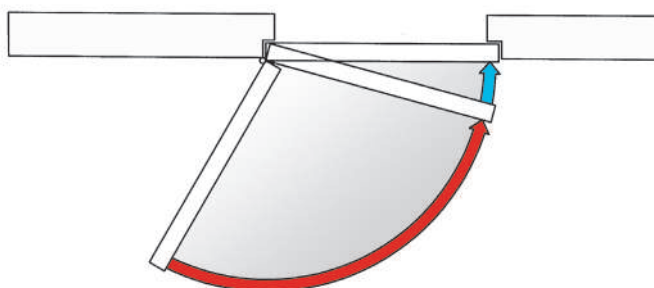
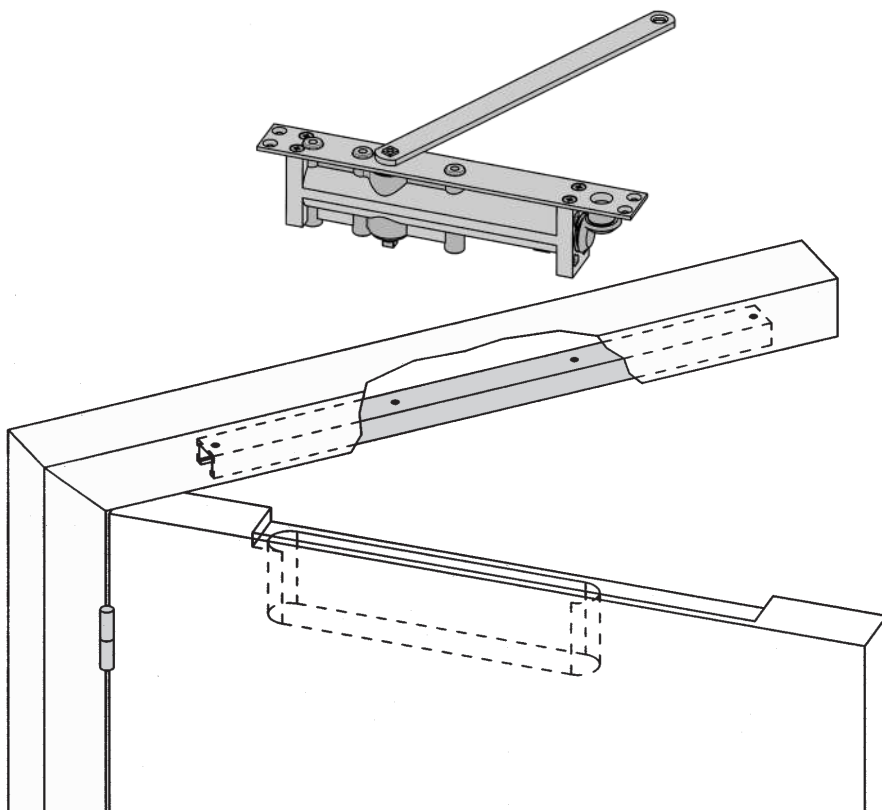
Forza variabile Regolazione tramite molla	EN 2-3-4	Adjustable closing power Power regulation by springs	EN 2-3-4
Massima larghezza porta	EN 2 mm 850 EN 3 mm 950 EN 4 mm 1100	Maximum door width	EN 2 mm 850 EN 3 mm 950 EN 4 mm 1100
Peso porta	EN 2 Kg 25 ÷ 45 EN 3 Kg 45 ÷ 60 EN 4 Kg 60 ÷ 80	Door weight	EN 2 Kg 25 ÷ 45 EN 3 Kg 45 ÷ 60 EN 4 Kg 60 ÷ 80
Attenzione Solo per apertura 90°	EN 5 mm 1250 EN 5 Kg 80 ÷ 100	Attention Only for 90° opening	EN 5 mm 1250 EN 5 Kg 80 ÷ 100
Esecuzione per porta	DIN destro DIN sinistro	Non - Handed	DIN right DIN left
Velocità di chiusura e colpo finale regolabili da 2 valvole indipendenti	120° - 10° 10° - 0°	Adjustable closing and final latch speed by means of 2 independent valves	120° - 10° 10° - 0°
Braccio	A slitta	Arm	Sliding arm
Fermo	Regolabile Rimovibile	Hold open	Adjustable Removable
Finiture standard	NA verniciato argento NE verniciato nero	Standard finishes	NA enamelled silver NE enamelled black
Dimensioni		Dimensions	
Corpo	Lunghezza mm 255	Body	Length mm 255
Piastra	Lunghezza mm 300	Plate	Length mm 300
	Larghezza mm 37		Width mm 37
	Altezza mm 75		Height mm 75
Confezione	Scatola da 1 pz	Packaging	Box in 1's
Peso (inclusa confezione)	Kg 2,2	Weight (box included)	Kg 2,2

Fornito con:

1 braccio a slitta con fermo
1 chiave di montaggio mm 5
8 viti di fissaggio per legno
8 viti di fissaggio per metallo

Supplied with:

1 sliding arm with adjustable hold open
1 assembling key mm 5
8 fixing screws for wood
8 fixing screws for metal



 Velocità di chiusura/*Closing speed*

 Velocità del colpo finale/*Final latch*