

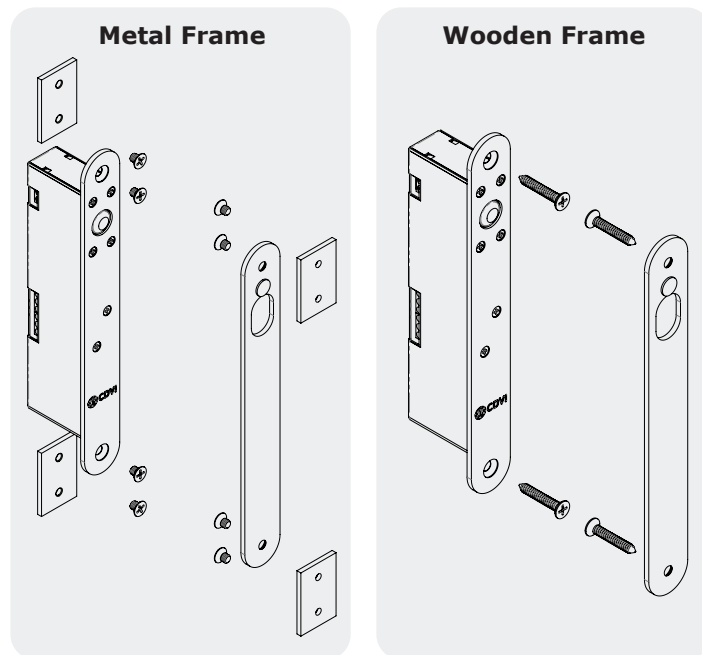
PRODUCT PRESENTATION

- **Dead bolt**
- **Rotating bolt to prevent cutting by hacksaw**
- **Fail safe**
- **Monitored NO/NC**
- **12Vdc to 24Vdc free voltage**
- **Built-in door contacts**
- **Stainless steel faceplates**
- **Vertical or horizontal mounting***
- **Adjustable lock delay time: 3.5-30 sec**
- **Cycle testing: 100,000 cycles**





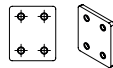


- **Dimensions (L x W x D):** Faceplate: 212 x 27 x 3 mm, Block: 163 x 22 x 45 mm, Bolt: ø 14 mm
- **Power supply:** 12-24Vdc
- **Consumption:**
In rush: 1.15A @ 12Vdc, 0.75A @ 24Vdc
StandBy: 0.25mA @ 12Vdc, 0.15mA @ 24Vdc

-  IP42
-  IK10
-  -10°C to 60°C
-  WEEE & RoHS
-  CE Certification
-  UKCA Certification



PACKAGE CONTENT

				
Lock	Strike	30 mm Wood screws	M4x6 screw	Flush mounting plate
1	1	8	8	4

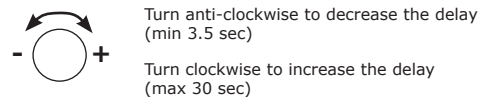
ELECTRICAL CONNECTIONS

Terminal	Description
+V	+12/24 VDC
0	0 VDC (Ground)

PB	Push button I/P (NO)
DS	Door sensor contact
DS	Door sensor contact
NC	NC (Normally closed) Bolt sensor contact
NO	NO (Normally open) Bolt sensor contact
COM	Common Bolt sensor contact

Time delay

Use a small cross-head screwdriver to adjust the lock delay time.



Recommended power supplies

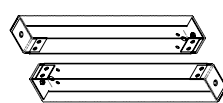
Voltage	ADC335	PSMB123
12V	ADC335	PSMB123
24V	ADC324	PSMB242

MOUNTING RECOMMENDATIONS

- It is recommended to mount the lock in the door frame.
- The gap between the lock and the faceplate must be of max 8mm.
- Ensure the lock and the strike faceplate align correctly.
- The bolt should be able to move freely in the faceplate hole when in closed position.
- Ensure the cable used is adequate for the current.
- The power supply should be within 10m of the lock.
- The power supply's current rating should be in excess of the current required by the lock's in rush current.

*** Warning: Never mount the lock in the floor!**

OPTIONAL ACCESSORIES



Reference	KDX200
Description	Surface Housing

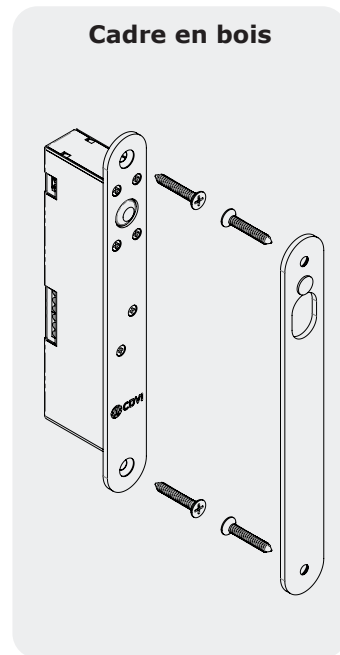
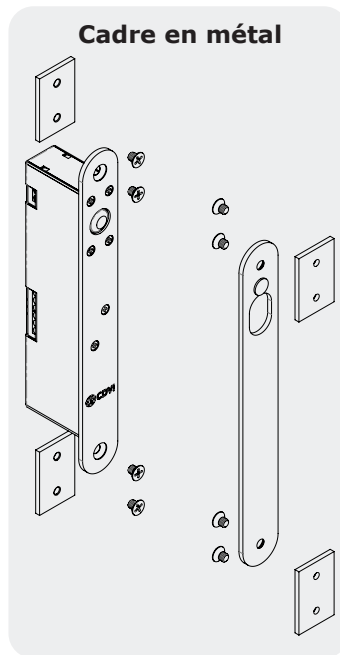
PRÉSENTATION DU PRODUIT

- **Serrure à pêne piston**
- **Pêne en tournant libre anti-sciage**
- **Signal NO/NF**
- **Tension libre de 12 à 24V DC**
- **Double contacts de position**
- **À rupture de courant**
- **Têtières en inox**
- **Montage horizontal ou vertical ***
- **Temporisation réglable : 3,5-30 sec**
- **Cycles testés : 100.000 cycles**



- **Dimensions (L x l x P) : Têtière : 212 x 27 x 3 mm, Bloc : 163 x 22 x 45 mm, Pêne : ø 14 mm**
- **Alimentation : 12-24V DC**
- **Consommation :**
 Courant d'appel : 1.15 A @ 12V DC, 0.75 A @ 24V DC
 Courant de maintien : 0.25 mA @ 12V DC, 0.15 mA @ 24V DC

- IP42
- IK10
- 10°C à 60°C
- WEEE & RoHS
- Certification CE



ÉLÉMENTS INCLUS

Serrure	Gâche	Vis bois 30 mm	Vis M4x6	Plaque de mise en affleurement
1	1	8	8	4

RACCORDEMENTS

Terminal	Description
+V	+12/24 VDC
0	0 VDC

PB	Entrée bouton poussoir (NO)
DS	Contact position de porte
DS	Contact position de porte
NC	NF (Normalement fermé) Contact position du pêne
NO	NO (Normalement ouvert) Contact position du pêne
COM	Commun Contact position du pêne

Réglage temporisatoir

Utilisez un petit tournevis cruciforme pour ajuster la temporisation.



Tournez dans le sens contraire des aiguilles d'une montre pour diminuer le tempo. (min 3.5 sec)

Tournez dans le sens des aiguilles d'une montre pour augmenter le tempo. (max 30 sec)

Alimentations préconisées

Tension		
12V DC	ADC335	PSMB123
24V DC	ADC324	PSMB242

RECOMMANDATIONS DE MONTAGE

- Il est recommandé d'installer la serrure dans le dormant de la porte.
- Le jeu entre la tète et la gâche doit être de maximum 8 mm.
- Vérifier le bon alignement entre les tètes de la serrure et de la gâche.
- Le pêne doit pouvoir tourner librement dans le trou de la tète de la gâche en position verrouillée.
- Veillez à utiliser un câble adéquat pour le courant électrique.
- La distance entre l'alimentation et la serrure doit être moins de 10 m.
- Le courant nominal de l'alimentation doit être en excès du courant requis par le courant d'appel de la serrure.

*** Attention : Ne jamais installer la serrure au sol !**

ACCESSOIRES EN OPTION

	KDX200
Référence	KDX200
Description	Kit saillie